

核技术利用建设项目

西安未来检测技术有限公司
新增工业 γ 射线移动探伤项目
环境影响报告表

仅供西安未来检测技术有限公司新增探伤项目公示

西安未来检测技术有限公司

2021 年 3 月

环境保护部监制

核技术利用建设项目

西安未来检测技术有限公司 新增工业 γ 射线移动探伤项目 环境影响报告表

仅供西安未来检测技术有限公司新增探伤项目使用

建设单位名称：西安未来检测技术有限公司

建设单位法人代表（签名或签章）：

通讯地址：西安市莲湖区红光路 58 号

邮政编码：710077

联系人：负乙冬

电子邮箱：15339245602@163.com

联系电话：15339245602

表 1 项目基本情况

建设项目名称		西安未来检测技术有限公司新增工业 γ 射线移动探伤项目			
建设单位		西安未来检测技术有限公司			
法人代表	魏红兵	联系人	负乙冬	电话	15339245602
注册地址		西安市高新区唐延路 1 号旺座国际城 D 座 2205 室			
项目建设地点		陕西省榆林市、延安市			
立项审批部门		/		批准文号	/
建设项目总投资 (万元)	100	环保投资 (万元)	6.0	投资比例	6.0%
项目性质		<input checked="" type="checkbox"/> 新建 <input type="checkbox"/> 改建 <input type="checkbox"/> 扩建 <input type="checkbox"/> 其它		占地面积 (m^2)	/
应用类型	放射源	<input type="checkbox"/> 销售	<input type="checkbox"/> I 类 <input type="checkbox"/> II 类 <input type="checkbox"/> III 类 <input type="checkbox"/> IV 类 <input type="checkbox"/> V 类		
		<input checked="" type="checkbox"/> 使用	<input type="checkbox"/> I 类(医疗使用) <input checked="" type="checkbox"/> II 类 <input type="checkbox"/> III 类 <input type="checkbox"/> IV 类 <input type="checkbox"/> V 类		
	非密封放射性物质	<input type="checkbox"/> 生产	<input type="checkbox"/> 制备 PET 用放射性药物		
		<input type="checkbox"/> 销售	/		
		<input type="checkbox"/> 使用	<input type="checkbox"/> 乙 <input type="checkbox"/> 丙		
	射线装置	<input type="checkbox"/> 生产	<input type="checkbox"/> II 类 <input type="checkbox"/> III 类		
		<input type="checkbox"/> 销售	<input type="checkbox"/> II 类 <input type="checkbox"/> III 类		
		<input type="checkbox"/> 使用	<input type="checkbox"/> II 类 <input type="checkbox"/> III 类		
	其他	/			
<p>一、项目概述</p> <p>1、建设单位简介</p> <p>西安未来检测技术有限公司成立于 2007 年，主要从事（煤化工、石油、天然气、电力、水利、铁路和轨道交通、军工）的无损检测、检测评价、失效分析、司法鉴定、进出口商检的第三方检测机构，在全球范围内为企业、政府、机构及个人提供一站式技术服务解决方案。</p> <p>该公司的技术服务团队囊括数十位在质量控制领域有着二十多年工作经验的专家、学者、教授、以及取得质量控制领域认证的工程师团队。拥有国家注册监理工程师 28 人，专业和助理监理工程师 24 人，特种设备无损检测 III 级人员 5 人（10 项），II 级人员 20 余人，美国 ASNT 超声波检测 II 级人员 15 人，CNAS 认可内审员 12 人，CMA 认可实验员 16 人，理化实验 III 级和 II 级人员 15 人，进出口商检人员 5 人，</p>					

执业司法鉴定人 6 人，美国 NACE 防腐蚀工程师 3 人，国际焊接工程师、国际高级质检工程师以及美国 AWS 焊接工程师 7 人。

西安未来检测技术有限公司位于西安市高新区唐延路 1 号旺座国际城 D 座 2205 室，公司地理位置与交通图见图 1-1。



图 1-1 西安未来检测技术有限公司地理位置图

2、项目由来

西安未来检测技术有限公司为拓展业务，谋求多种行业、多区域共同发展，拟在榆林地区、延安地区开展工业 γ 射线移动探伤核技术利用项目，为其他有需求的企业提供无损检测服务。

根据《中华人民共和国环境影响评价法》（2018 年修订）、《建设项目环境保护管理条例》（国务院令 第 682 号），西安未来检测技术有限公司新增工业 γ 射线移动探伤项目应进行环境影响评价；根据《建设项目环境影响评价分类管理名录》（2021 年版）“五十五、核与辐射”、“172、核技术利用建设项目”中“制备 PET 用放射性药物的；医疗使用 I 类放射源的；使用 II 类、III 类放射源的；生产、使用 II 类射线装置的；乙、丙级非密封放射性物质工作场所（医疗机构使用植入治疗用放射性粒子源的除外）；在野外进行放射性同位素示踪试验的”中的丙级非密封放射性物质工作

场所，应编制环境影响报告表。本项目拟使用 7 台 γ 射线探伤机开展移动式探伤业务，每台探伤机内含 1 枚 II 类放射源，根据上述规定，本项目应编制环境影响报告表。

西安未来检测技术有限公司于 2020 年 5 月委托我公司对其新增工业 γ 射线移动探伤项目进行环境影响评价（委托书见附件）。接受委托后，我公司组织有关技术人员对该公司进行了实地踏勘、资料收集等工作，按照《辐射环境保护管理导则—核技术利用建设项目环境影响评价文件的内容和格式》（HJ 10.1-2016）的基本要求，编制了《西安未来检测技术有限公司新增工业 γ 射线移动探伤项目环境影响报告表》。

由于西安未来检测技术有限公司计划将 γ 射线探伤机（内含放射源）暂存于陕西晟境环境科技有限公司位于延安宝塔区柳林镇的陕北放射性源库中（已签订放射源委托保管协议，见附件）， γ 射线探伤机（内含放射源）的运输委托有放射源运输资质的陕西晟境环境科技有限公司承担（已签订运输服务合同，见附件），因此西安未来检测技术有限公司仅开展 γ 放射源现场探伤业务。

二、核技术利用现状

1、辐射安全许可证

西安未来检测技术有限公司持有原陕西省环境保护厅颁发的辐射安全许可证（陕环辐证（00418）），发证日期为 2018 年 9 月 18 日，有效期至 2023 年 9 月 17 日；许可范围为：使用 II 类射线装置。

西安未来检测技术有限公司辐射安全许可证变更情况见表 1-1，该公司已获批使用的 II 类射线装置详情见表 1-2。

表 1-1 公司辐射安全许可证变更情况

序号	日期	批准文号	许可证编号	批准内容	许可证期限
1	2013 年 10 月 28 日	陕环批复（2013）545 号	陕环辐证（00418）	使用 II 类射线装置： X 射线探伤机 4 台	至 2018 年 10 月 24 日
2	2018 年 9 月 27 日	陕环批复（2018）411 号	陕环辐证（00418）-变更	使用 II 类射线装置： X 射线探伤机 8 台	至 2023 年 9 月 17 日

表 1-2 公司已许可使用射线装置台账明细表

序号	装置名称	规格型号	类别	活动种类	用途	场所
1	X 射线探伤机	XXG-2505T	II 类	使用	工业用 X 射线探伤装置	探伤现场
2	X 射线探伤机	XXG-2505T	II 类	使用	工业用 X 射线探伤装置	探伤现场
3	X 射线探伤机	XXG-3005T	II 类	使用	工业用 X 射线探伤装置	探伤现场
4	X 射线探伤机	XXG-3005T	II 类	使用	工业用 X 射线探伤装置	探伤现场
5	便携式 X 射线探伤机	XT2505D	II 类	使用	工业用 X 射线探伤装置	探伤现场
6	便携式 X 射线探伤机	XT2505D	II 类	使用	工业用 X 射线探伤装置	探伤现场
7	便携式 X 射线探伤机	XT2505D	II 类	使用	工业用 X 射线探伤装置	探伤现场
8	便携式 X 射线探伤机	XXH2005C	II 类	使用	工业用 X 射线探伤装置	探伤现场

2、核技术利用项目环保执行情况

西安未来检测技术有限公司核与辐射项目环保手续履行情况见表 1-3。

表 1-3 西安未来检测技术有限公司核与辐射项目环保执行情况一览表

序号	项目名称	环评批准文号	项目建设内容	竣工环保验收情况	备注
1	西安未来检测技术有限公司 X 射线探伤项目	陕环批复(2013)315 号	建设内容：配备 4 台工业 X 射线探伤机（属 II 类射线装置），主要用于输油、输气管道等现场检测	陕环批复（2013）493 号	/
2	西安未来检测技术有限公司新增 X 射线探伤项目	/	建设内容：新增配备 4 台工业 X 射线探伤机（属 II 类射线装置），主要用于输油、输气管道等现场检测	/	编制新增 X 射线探伤项目自评估报告，报原陕西省环境保护厅备案，并更换辐射安全许可证

3、辐射安全管理

(1) 辐射安全管理组织机构

西安未来检测技术有限公司已成立辐射安全管理领导小组（未来检测（2020）005 号）（见附件），由组长（袁乙冬）、副组长（陈保荣）及其他 6 名组员构成，负责公司的辐射防护监督管理工作，保障辐射人员、社会公众的健康与安全。

(2) 辐射安全管理制度

西安未来检测技术有限公司已制定了《X 射线探伤机操作规程》、《辐射设备维护、维修制度》、《辐射安全防护和安全保卫制度》、《辐射工作人员教育培训制度》、《辐射人员岗位职责》、《辐射工作场所监测制度》、《辐射事故应急预案》等一系列制度，对现有 II 类射线装置进行全面的监督管理。

(3) 辐射工作人员管理

西安未来检测技术有限公司的现有 9 名辐射工作人员均参加了陕西省核安全局组织的辐射安全与防护培训，并取得了培训合格证（见附件）；西安未来检测技术有限公司为辐射工作人员配备铅衣、个人剂量计、个人辐射剂量报警仪等个人防护用品；已定期安排辐射工作人员进行个人剂量监测和职业健康检查，已建立相应的个人剂量档案和职业健康监护档案。

(4) 辐射环境监测仪器

西安未来检测技术有限公司已配备 1 台 JB-4000 X-γ 辐射剂量当量率仪，用于探伤现场监测。

4、核技术利用现状小结

西安未来检测技术有限公司持有陕西省颁发的辐射安全许可证（陕环辐证（00418））；现有核与辐射相关项目均已按照规定履行了环境影响评价及竣工环境保护验收手续。该公司已成立辐射安全管理领导小组，制定了《辐射安全防护和安全保卫制度》、《辐射事故应急预案》等辐射安全管理制度，对现有 II 类射线装置进行全面的监督管理；为辐射工作场所配备了相应的辐射监测设备。现有辐射工作人员均参加了陕西省辐射安全培训，并取得了合格证，为辐射工作人员配备铅衣、个人剂量计等个人防护用品；辐射工作人员进行了个人剂量监测和职业健康检查，已建立相应的个人剂量档案和职业健康监护档案。可见，西安未来检测技术有限公司现有核技术利用项目环保手续完备，辐射安全管理规范。

三、建设项目概况

1、项目名称及位置

(1) 项目名称：西安未来检测技术有限公司新增工业 γ 射线移动探伤项目

(2) 公司位置：西安市高新区唐延路 1 号旺座国际城 D 座 2205 室，公司地理位置见图 1-1。

(3) 放射源暂存库位置：本项目 7 台 γ 射线探伤机及 ^{192}Ir 、 ^{75}Se 放射源在不使用情况下均暂存于陕西晟境环境科技有限公司陕北放射性源库中。西安未来检测技术有限公司已与陕西晟境环境科技有限公司签订放射源委托保管协议（见附件）。

(4) 项目场所位置：榆林市、延安市各需要做 γ 射线无损检测的工程施工场地

2、项目建设规模

西安未来检测技术有限公司拟新增 7 台 γ 射线探伤机在榆林地区、延安地区开展移动无损检测业务，每台探伤机内含 1 枚放射源 ^{192}Ir 或 ^{75}Se 。

根据《关于发布放射源分类办法的公告》（国家环境保护总局公告 2005 年第 62 号），本次新增使用的 ^{192}Ir 、 ^{75}Se 均为 II 类放射源。

表 1-4 本项目拟使用 γ 放射源情况一览表

序号	核素名称	放射性活度		放射源类别	放射源数量（枚）	活动种类	用途
		Bq	Ci				
1	Ir-192	3.7×10^{12}	100	II	2	使用	无损检测
2	Se-75	3.7×10^{12}	100	II		使用	无损检测

3、拟使用放射源主要技术参数

本项目拟使用的放射源主要物理化学性质见表 1-5。

表 1-5 放射源主要物理化学性质

放射源名称	^{192}Ir	^{75}Se
物理性质	铱是一种化学元素，化学符号是 Ir，原子序数 77；铱属于白色金属，固体。熔点 $2410 \pm 40^\circ\text{C}$ ，沸点 4130°C ，密度 $22.56\text{g}/\text{cm}^3$ ，汽化热 $26.10\text{kJ}/\text{mol}$ ，汽化热 $604.9\text{kJ}/\text{mol}$ ，热容： $25.10\text{J}/(\text{mol} \cdot \text{K})$ ，导热系数： $147\text{W}/(\text{m} \cdot \text{K})$	硒可形成几种同素异形体，它们随温度变化而相互转换，并与温度变化的速率有关。固体，熔点 221°C ，沸点 685°C ；晶体硒密度 $4.28\text{g}/\text{cm}^3$ ，红硒密度 $4.39\text{g}/\text{cm}^3$ ，灰硒密度 $4.81\text{g}/\text{cm}^3$ ；熔化热（灰硒） $6.69\text{kJ}/\text{mol}$ ，汽化热 $59.48\text{kJ}/\text{mol}$ ，比热容 $25.363\text{J}/\text{mol} \cdot \text{K}$
化学性质	铱是最耐腐蚀的金属，致密态铱不溶于所有无机酸，也不被其他金属熔体侵蚀；像其他铂族金属合金一样，铱合金能牢固吸附有机物，可作催化剂材料；铱在空气或氧气中 600°C 以上生成 IrO_2 ，并在 1100°C 分解；在 1227°C 空气中铱的挥发量为铂的 100 倍	硒可以和硝酸或硫酸反应。硒可以在空气中燃烧，产生二氧化硒，伴有蓝色火焰。硒也可以和大多数金属反应
半衰期	73.827d	119.779d
主要射线类型	可能放出的射线为 β 射线和 γ 射线；主要 γ 射线的能量为 0.317MeV ，平均能量为 0.36MeV ； β 射线的能量为 0.67MeV	可能放出的射线为 γ 射线；主要 γ 射线的能量为 0.264MeV

续表 1-5 放射源主要物理化学性质

放射源名称	¹⁹² Ir	⁷⁵ Se
主要用途	工业 γ 照相探伤等：由于 ¹⁹² Ir 辐射能量适中、放射源的比活度高，可做成大于 3.7TBq 的点源，适用于大多数金属材料的 γ 照相探伤	工业应用： ⁷⁵ Se 主要用于 γ 射线机，广泛应用于机械、冶金、石化、化工、电力、宇航、原子能和军工等部门的无损检测
	医学用途：后装治疗，用于腔内肿瘤，如宫颈癌治疗； ¹⁹² Ir 丝状源、发夹式源和细管状源可用于组织间局部肿瘤治疗	医学应用：用于 γ 计数器检查源
照射厚度 (钢 mm)	10~100	5~40

4、主要设备配置

本项目的设备配置情况见表 1-6。

表 1-6 主要设备配置表

序号	名称	数量	用途	备注
1	γ 射线探伤机	7 台	无损检测	内置放射源
2	准直器	1 个	无损检测时用于限制射线束方向	/

四、产业政策符合性

本项目利用放射源产生的 γ 射线对物体/工件进行无损探伤，属于《产业结构调整指导目录（2019 年本）》中的“鼓励类”、“三十一、科技服务业”中“1、工业设计、气象、生物、新材料、新能源、节能、环保、测绘、海洋等专业技术服务，标准化服务、计量测试、质量认证和检验检测服务、科技普及”项目，符合国家产业政策。

五、实践正当性

本项目在进行工业 γ 射线移动探伤过程中对工作人员及周围环境造成一定的辐射影响。建设单位在开展 γ 射线移动探伤过程中对放射源的使用将严格按照国家相关的辐射防护要求采取相应的防护措施，并对放射源的安全管理将建立相应的规章制度。因此，在正确使用和管理放射源的情况下，该项目对周围环境和人员产生辐射影响可以控制在相关标准允许范围之内。西安未来检测技术有限公司新增 7 台 γ 射线探伤机（内含 II 类放射源）是为了为有需求的企业提供无损检测服务，该项目的开展所带来的利益远大于其可能引起的辐射危害，符合《电离辐射防护与辐射源安全基本标准》（GB18871-2002）规定的“实践的正当性”原则。

六、评价目的

(1) 对该项目整个工业 γ 射线移动探伤过程中的辐射环境影响进行分析，得出采取的辐射安全防护措施能否达到防护要求，环境影响是否可接受的结论；

(2) 针对该项目运行中对周围环境可能产生的不利影响和存在的问题提出防治措施，把辐射环境影响减少到“可合理达到的尽量低水平”；

(3) 满足国家和地方环境保护部门对该项目环境管理规定的要求，为该项目的辐射环境管理提供科学依据。

仅供西安未来检测技术有限公司新增探伤项目公示

表 2 放射源

序号	核素名称	活度 (Bq) ×枚数	类别	活动种类	用途	使用场所	贮存方式及地点	备注
1	Ir-192	3.7×10 ¹² ×2	II	使用	无损检测	探伤现场	不使用时, 探伤机暂存于陕西晟境环境科技有限公司陕北放射性源库中	拟新增
2	Se-75	3.7×10 ¹² ×5	II	使用	无损检测	探伤现场	不使用时, 探伤机暂存于陕西晟境环境科技有限公司陕北放射性源库中	拟新增
/	/	/	/	/	/	/	/	/

注: 密封源包括放射性中子源, 对其要说明是何种核素以及产生的中子流强度 (n/s)。

表 3 非密封放射性物质

序号	核素名称	理化性质	活动种类	实际日最大操作量 (Bq)	日等效最大操作量 (Bq)	年最大用量 (Bq)	用途	操作方式	使用场所	贮存方式及地点
/	/	/	/	/	/	/	/	/	/	/
/	/	/	/	/	/	/	/	/	/	/
/	/	/	/	/	/	/	/	/	/	/

注: 日等效最大操作量和操作方式见《电离辐射防护与辐射源安全基本标准》(GB18871-2002)。

仅供西安未来检测技术有限公司新增探伤项目公示

表 4 射线装置

(一) 加速器：包括医用、工农业、科研、教学等用途的各种类型

序号	名称	类别	数量	型号	加速粒子	最大能量 (MeV)	额定电流 (mA) 剂量率 (Gy/h)	用途	工作场所	备注
/	/	/	/	/	/	/	/	/	/	/
/	/	/	/	/	/	/	/	/	/	/

(二) X 射线机，包括工业探伤、医用诊断和治疗、分析仪等用途

序号	名称	类别	数量	型号	最大管电压 (kV)	最大管电流 (mA)	用途	工作场所	备注
/	/	/	/	/	/	/	/	/	/
/	/	/	/	/	/	/	/	/	/
/	/	/	/	/	/	/	/	/	/

(三) 中子发生器，包括中子管，但不包括放射性中子源

序号	名称	类别	数量	型号	最大管电压 (kV)	最大靶电流 (mA)	中子强度 (n/s)	用途	工作场所	氚靶情况			备注
										活度 (Bq)	贮存方式	数量	
/	/	/	/	/	/	/	/	/	/	/	/	/	/
/	/	/	/	/	/	/	/	/	/	/	/	/	/
/	/	/	/	/	/	/	/	/	/	/	/	/	/

仅供西安未来检测技术有限公司新增探伤项目

表 5 废弃物（重点是放射性废弃物）

名称	状态	核素名称	活度	月排放量	年排放总量	排放口浓度	暂存情况	最终去向
退役/废旧 ^{192}Ir 放射源	固态	^{192}Ir	/	/	/	/	暂无	厂家回收或送城市放射性废物库
退役/废旧 ^{75}Se 放射源	固态	^{75}Se	/	/	/	/	暂无	厂家回收或送城市放射性废物库
废显（定）影液	液体	/	/	/	500L	/	专用容器分类收集，暂存在公司暗室内	定期送交陕西新天地固体废物综合处置有限公司处置
废胶片	固体	/	/	/	5kg	/		
/	/	/	/	/	/	/	/	/
/	/	/	/	/	/	/	/	/

注：1.常规废弃物排放浓度，对于液态单位为 mg/L，固态为 mg/kg，气态单位为 mg/kg；年排放总量用 kg。

2.含有放射性的废弃物要注明，其排放浓度、年排放总量分别用比活度（Bq/L 或 Bq/kg 或 Bq/m³）和活度（Bq）。

表 6 评价依据

<p>法规文件</p>	<p>(1) 《中华人民共和国环境保护法》，2015 年 1 月 1 日；</p> <p>(2) 《中华人民共和国环境影响评价法》（修订），2018 年 12 月 29 日；</p> <p>(3) 《中华人民共和国放射性污染防治法》，2003 年 10 月 1 日；</p> <p>(4) 《建设项目环境影响评价分类管理名录》（2021 年版），2021 年 1 月 1 日；</p> <p>(5) 《建设项目环境保护管理条例》国务院令第 682 号，2017 年 10 月 1 日；</p> <p>(6) 《放射性同位素与射线装置安全和防护条例》（修订），国务院令第 709 号，2019 年 3 月 2 日；</p> <p>(7) 《放射性同位素与射线装置安全许可管理办法》（修改），生态环境部令第 7 号，2019 年 8 月 22 日；</p> <p>(8) 《放射性同位素与射线装置安全和防护管理办法》，环保部第 18 号令，2011 年 5 月 1 日起实施；</p> <p>(9) 《放射性物品运输安全管理条例》，国务院第 562 号令；</p> <p>(10) 《放射性物品运输安全许可管理办法》，环保部 11 号令；</p> <p>(11) 《交通运输部关于修改<放射性物品道路运输管理规定>的决定》（中华人民共和国交通运输部令 2016 年第 6 号）；</p> <p>(12) 《放射物品道路运输管理规定》，交通运输部令 2010 年第 6 号；</p> <p>(13) 《关于发布放射源分类办法的公告》，国家环境保护总局公告 2005 年第 62 号，2005 年 12 月 23 日；</p> <p>(14) 《放射性物品分类和名录》（试行），国家环境保护总局公告 2010 年第 31 号，2010 年 3 月 4 日；</p> <p>(15) 《关于进一步加强流动放射性同位素和射线装置应用监督管理工作的通知》，陕环函〔2012〕681 号；</p> <p>(16) 《关于印发<关于 γ 射线探伤装置的辐射安全要求>的通知》，环发〔2007〕8 号；</p> <p>(17) 《关于进一步加强 γ 射线移动探伤辐射安全管理的通知》，环办函〔2014〕1293 号；</p> <p>(18) 《陕西省放射性污染防治条例》（2019 年修正），2019 年 11 月 6 日；</p> <p>(19) 《陕西省环境保护厅办公室关于印发新修订的<陕西省核技术利用单位辐射安</p>
-------------	--

	全管理标准化建设工作项目表>的通知》，陕环办发〔2018〕29号。
技术标准	<p>(1) 《电离辐射防护与辐射源安全基本标准》（GB18871-2002）；</p> <p>(2) 《工业γ射线探伤放射防护标准》（GBZ132-2008）；</p> <p>(3) 《γ射线探伤机》（GB/T14058-2008）；</p> <p>(4) 《放射性物品安全运输规程》（GB11806-2019）；</p> <p>(5) 《放射性废物管理规定》（GB14500-2002）；</p> <p>(6) 《关于发布<放射性废物分类>的公告》（公告2017年第65号）；</p> <p>(7) 《辐射环境保护管理导则-核技术利用建设项目环境影响评价文件的内容和格式》（HJ 10.1-2016）。</p>
其他	<p>(1) 环境影响评价委托书（附件1）；</p> <p>(2) 陕西省环境保护厅关于西安未来检测技术有限公司申请辐射安全许可证的批复（陕环批复〔2013〕545号）（附件2）；</p> <p>(3) 西安未来检测技术有限公司现有辐射安全许可证（附件3）；</p> <p>(4) 陕西省环境保护厅关于西安未来检测技术有限公司 X 射线探伤项目环境影响报告表的批复（陕环批复〔2013〕315号）（附件4）；</p> <p>(5) 陕西省环境保护厅关于西安未来检测技术有限公司 X 射线探伤核技术应用项目竣工环境保护验收的批复（陕环批复〔2013〕493号）（附件5）；</p> <p>(6) 关于成立西安未来检测技术有限公司辐射安全与环境保护管理结构的通知（未来检测〔2020〕005号）（附件6）；</p> <p>(7) 西安未来检测技术有限公司现有辐射工作人员培训合格证书（附件7）；</p> <p>(8) 西安未来检测技术有限公司与陕西新天地固体废物综合处置有限公司签订的危险废物处置协议（附件8）；</p> <p>(9) 放射源委托保管协议及源库环保手续履行情况和库容说明（附件9）；</p> <p>(10) 放射性物品运输协议及道路运输经营许可证（附件10）；</p> <p>(11) 建设单位提供的其他支持性文件。</p>

表 7 保护目标与评价标准

评价范围

本项目的辐射环境污染为能量流污染，根据其能量流的传播与距离相关的特性，结合《辐射环境保护管理导则 核技术利用建设项目环境影响评价文件的内容和格式》（HJ 10.1-2016）的中规定：“放射源和射线装置应用项目的评价范围，通常取装置所在场所实体屏蔽物边界外 50m 的范围（无实体边界项目视具体情况而定，应不低于 100m 的范围）”，本项目 γ 射线探伤机为移动探伤，探伤地点主要为工程施工现场，一般无实体边界，故确定评价范围为移动探伤时放射源至监督区边界区域。

保护目标

本项目环境保护目标主要为西安未来检测技术有限公司从事现场探伤的操作人员，现场探伤周围活动其他公众人员，其所接受的年附加有效剂量应满足《电离辐射防护与辐射源安全基本标准》（GB18871-2002）的要求和本次评价提出的剂量约束值。

西安未来检测技术有限公司拟为本项目配备 4 名辐射工作人员；本项目环境保护目标见表 7-1。

表 7-1 主要环境保护目标一览表

序号	保护对象	人数	相对方位	距放射源距离 (m)	保护内容	剂量约束值
1	γ 射线探伤机操作人员	2	/	0.05~7	年有效剂量	5mSv/a
2	安全员	2	/	控制区边界~监督区边界		5mSv/a
3	工程施工现场其他工作人员及公众	临时路过，没有固定人群	/	>50		0.25mSv/a

注：每次开展现场探伤时，仅使用 1 台 γ 射线探伤机，配备 2 名工作人员（1 名为操作人员，1 名为安全员）

评价标准

一、《电离辐射防护与辐射源安全基本标准》（GB18871-2002）

1、标准相关内容

11.4.3.2 剂量约束值通常应在照射剂量限值 10%~30%的范围之内。

标准附录 B 剂量限值和表面污染控制水平：

B1.1.1.1 条规定：应对任何工作人员的职业照射水平进行控制，使之不超过下述

限值：由审管部门决定的连续 5 年的年平均有效剂量（但不可作任何追溯性平均），20mSv。

B1.2.1 规定：实践使公众中有关关键人群组的成员所受到的平均剂量估算值不应超过下述限值：年有效剂量，1mSv。

2、环评要求年受照剂量管理约束值

综合考虑西安未来检测技术有限公司核技术利用项目的现状，并着眼于长期发展，为其它辐射设施和实践活动留有余地，本次评估分别对职业照射和公众照射的年受照剂量管理约束值分别进行了设定：

(1) 取职业照射年有效剂量限值的 1/4，作为放射性工作人员的年受照剂量约束值，即 5mSv/a；

(2) 取公众年有效剂量限值的 1/4，作为公众的年受照剂量约束值，即 0.25mSv/a。

二、《工业 γ 射线探伤放射防护标准》（GBZ132-2008）相关内容

4 γ 射线探伤机的放射防护性能要求

4.1 源容器应符合 GB/T14058-1993 中 5.3 的要求，照射容器周围的空气比释动能率不超过表 1（表 7-2）中的数值。

表 7-2 照射容器周围空气比释动能率控制值

探伤机类别与代号		源容器外表面不同距离处空气比释动能率控制值/mGy/h		
		0cm	5cm	100cm
手提式	P	2	0.5	0.02
移动式	M	2	1	0.05
固定式	F	2	1	0.1

4.2 使用贫化铀做源容器屏蔽材料时，对来自屏蔽材料本身的 β 射线的防护应符合 GB/T14058-1993 中 5.3.1 的要求。

4.3 γ 射线探伤机的源容器及其中的密封源应有符合 GB/T14058-1993 中 8.1.1、8.1.2 要求的标志。

4.4 γ 射线探伤机的安全锁、连锁装置、源的位置指示灯安全装置的性能按 GB/T14058-1993 中 5.4 要求。

4.5 用电动控制放射源传输的 γ 射线探伤机应具有与探伤机房门的开关状态联锁的接口。

4.6 源托的安全性应符合 GB/T14058-1993 中 5.5 要求。

4.7 在满足探伤工作的情况下，放射源传输控制缆和导向缆的长度应尽可能使用

操作者与放射源之间的距离最大，每次照相后，放射源应能迅速返回源容器的屏蔽装置。

5 γ 射线探伤的通用防护要求

5.1 应使用为 γ 探伤设计的专门设备，探伤人员应全面熟悉所用设备，以及操作方法和潜在的问题。

5.2 所用放射源的核素和活度应优化选择，在保证工作人员的剂量符合“合理达到尽可能低的水平”原则（ALARA）的同时，获得足够的诊断信息，应采用先进的成像技术如影像增强屏或快速片屏组合。

5.3 探伤作业人员应佩戴符合审管部门要求的个人剂量计（包括热释光或胶片剂量计和直读式剂量计），每一个工作小组应至少配备一台具有检验源的便携式剂量仪，并配备能在现场环境条件下被听见、看见或产生移动信号的个人报警剂量仪。

5.4 探伤作业之前，应对探伤机做如下的检查：

- a) 检查源容器和源传输管的照射末端是否损伤、磨损或者有污物；
- b) 检查螺母和螺丝的紧密程度、螺纹和弹簧是否有损伤；
- c) 确认放射源锁紧装置工作正常；
- d) 检查控制软轴末端是否有磨损、损坏（磨损标准由厂家提供），与控制导管是否有效连接；
- e) 检查源容器和源导管是否连接牢固；
- f) 检查输源导管和控制导管是否有毛刺、破损、扭结；
- g) 检查警告标签和源的标志内容是否清晰；
- h) 测量紧靠源容器表面的空气比释动能率是否符合本标准 4.1 的要求，并确认放射源处于屏蔽状态。如发现以上情况与正常状态不一致，应在更换或维修设备后投入使用。

5.5 工作完毕离开现场前，探伤人员应对探伤装置进行目测检查，确认设备没有被损坏。应用可靠的放射检测仪器对探伤机进行检测确认放射源回到源容器的屏蔽位置。

7 移动式探伤的附加要求

7.1 现场探伤作业应使用合适的准直器并充分考虑 γ 射线探伤机和被检物体的距离、照射方向、时间和现场屏蔽等条件。

7.2 探伤作业开始前应备齐下列防护相关物品，并使其处于正常状态：

- a) 便携式放射性检测仪器和个人剂量计、剂量报警仪；
- b) 导向管、控制缆和遥控；
- c) 准直器和局部屏蔽；
- d) 现场屏蔽物；
- e) 警告提示和信号；
- f) 应急箱，包括放射源的远距离处理工具；
- g) 其他辅助设备，例如：夹钳和定位辅助设施。

7.3 探伤作业前，应先将工作场所划分为控制区和监督区。

7.3.1 控制区边界外空气比释动能率应低于 $15\mu\text{Gy}\cdot\text{h}^{-1}$ 。控制区距离的估算方法可参见附录 C。

7.3.2 在控制区边界上用现存的结构如墙、暂时的屏障或绳索、带子制作的警戒线等围住控制区。

7.3.3 在控制区边界上合适的位置设置电离辐射警告标志并悬挂清晰可见的“禁止进入放射工作场所”标牌。

7.3.4 探伤作业期间应安排人员对控制区边界进行巡逻，未经许可人员不得进入边界内。

7.3.5 探伤作业期间还应对控制区边界上代表点的剂量率进行检测，尤其是探伤的位置在此方向或者辐射束的方向发生改变时，如有必要可调整控制区的边界。

7.3.6 监督区位于控制区外，允许与探伤相关的人员在此区活动，培训人员或探访者也可进入该区域。其外边界空气比释动能率应不大于 $2.5\mu\text{Sv}\cdot\text{h}^{-1}$ ，边界处应有电离辐射警告标志标牌，公众不得进入该区域。

7.4 控制放射源传输的地点应尽可能设置于控制区外，同时应保证操作人员之间有效的交流。

7.5 对管线爬行探伤的特殊要求

7.5.1 管线爬行器工作期间应给出在嘈杂环境中能被听到和看到的警告信号。

7.5.2 爬行器在管线内照射时，应围绕管道设置控制区和监督区。

7.5.3 应对控制源进行严格定位，防止其启动无计划的照射。

7.5.4 在管线爬行器不能自动来回，需要人工找回之前，应确保爬行器不发射射

钱，必要时还应配备呼吸防护设备。

7.5.5 爬行器的放射源处在关闭状态时，在能接近的管道周围产生的比释动能率不应超过 $100\mu\text{Sv}\cdot\text{h}^{-1}$ 。

7.6 对水下 γ 探伤的特殊要求

7.6.1 应对潜水员进行适当的专业培训。

7.6.2 探伤机入水之前，应确保控制机构、导向管和照射容器紧密连接，检查连接点确认连接牢固，放射源组装体处于安全位置。

7.6.3 在照射容器上设置浮漂和应急定位装置（如闪光灯）

7.6.4 所有设备，包括测量仪器应设计为能在水下应用。

8 放射源的安全

8 放射源的安全

8.1 放射源的选用和退役

8.1.1 按 GB4075 选定密封源的级别。对于工业探伤，无保护的密封源为 43515 级、装置中源为 43313 级。

8.1.2 退役或不用的放射源按照事先达成的协议退还给设备制造商或其他经授权的废物管理单位进行处置，并在详细的记录归档保存。

8.2 放射源的储存和领用

8.2.1 探伤使用单位应设立专用的放射源（或带源的探伤装置）的储存库。储存库为单独的建筑，不能和爆炸物品、腐蚀性物品一起存放。储存库的相应位置设置电离辐射警告标志。源容器出入源库时应进行监测并有详细记录。

8.2.2 工作间临时储存含源源容器或放射源、控制源，应在专用的储存设施内贮存。放射源储存设施应能做到：

a) 严格限制对周围人员的照射、防止放射源被盗或损坏，并能防止非授权人员采取任何损伤自己或公众的行动，储存设施外应有警告提示；

b) 应能在常规环境条件下使用，结构上防火，远离腐蚀性和爆炸性等危险因素；

c) 如其外表面能接近公众，其屏蔽应能使设施外表面的空气比释功能率小于 $2.5\mu\text{Sv}\cdot\text{h}^{-1}$ 或者审管部门批准的水平；

d) 门应保持在锁紧状态，钥匙仅由授权人员掌管；

e) 定期检查物品清单，确认探伤源、源容器和控制源的存放地点。

8.2.3 储存要求按国家有关规定执行。

8.2.4 探伤使用单位应设立放射源管理组织，制定领用及交还制度，建立放射源领用台账，明确放射源的流向，并有专人负责。

8.2.5 领用含放射源的源容器或照射容器或连同源与容器的探伤装置时，进行放射性水平测量，确认放射源在源容器或照射容器内。工作完毕交还时，再进行放射性水平测量，确认放射源在其中，并将放射源及其容器放回原储存坑存放。装置的领用和交还都应有详细的登记。

8.3 放射源和照射装置的运输和移动

8.3.1 放射源的货运运输要求按 GB 11806 有关规定执行，应满足 A 类与 B 类运输货包要求。

8.3.2 在公路上运送照射装置时，司机和车辆应符合国家和国际对其有关的要求。

8.3.3 照射装置应置于储存设施内运输，只有在合适的容器内正确锁紧并取出钥匙后方能移动。

8.3.4 在工作地点移动时应使用小型车辆或手推车，使照射装置处于人员监视之下。

9 γ 探伤装置的维修保养和换源

9.1 定期对 γ 探伤装置中涉及放射防护的部件进行检查维护，发现问题及时维修。

9.2 维修 γ 探伤装置时应将放射源倒入换源器后进行。

9.3 应经常对 γ 探伤装置的控制组件包括摇柄、输源导管进行润滑擦洗，齿轮应经常添加润滑剂，经常对输源管接头进行擦洗，避免灰尘和砂粒。

9.4 放射源的更换应在控制区内，由授权人员进行。

10 事故应急要求

10.1 γ 探伤应用单位应成立应急组织，并明确参与应急准备与响应的每个人、小组或组织的角色和责任。

10.2 γ 探伤应用单位应制定出合适的应急预案及其中必要的应急程序，应急预案和程序应简单、容易理解且尽可能减少源对附近人员的照射。应指明需要采取的应急行动及其主要特征和必需物品。

10.3 应急程序中应确定参与应急响应的人员，如辐射防护负责人、审管机构、临

床医生、制造商、应急服务组织、合格专家和其他人员，并包括其姓名、电话号码等必要信息。

10.4 应制定应急计划培训、演习计划，定期对人员进行培训和演习，提高执行应急程序的能力。

10.5 γ 探伤应用单位应保证对外联络畅通，以确保与公安、消防和医学救治部门的联络。

10.6 γ 探伤应用单位应配备适当的应急响应设备，参见附录 D。

11 放射防护监测要求

11.6 移动探伤控制区、监督区边界剂量率的监测

11.6.1 监测方法及结果评定

在探伤机处于照射状态，用便携式辐射测量仪从探伤位置四周由远及近测量空气辐射剂量率，直到 $15\mu\text{Gy}\cdot\text{h}^{-1}$ 为控制区边界，到 $2.5\mu\text{Gy}\cdot\text{h}^{-1}$ 为监督区边界。收回放射源至屏蔽位置后，在探伤位置四周以该剂量的等剂量率为基础，确定控制区边界和监督区边界。

11.6.2 监测周期

每次移动探伤作业前，凡属下列情况之一应由有资质的放射卫生服务机构进行此项监测：

- a) 新开展现场 γ 射线探伤的单位；
- b) 每年抽检一次；
- c) 在居民区进行的现场探伤；
- d) 发现个人季度剂量（3 个月）可能超过 5mSv 。

11.7 放射工作人员的个人监测

11.7.1 γ 射线探伤作业人员（包括维修人员），应按照 GBZ128 的要求进行个人外照射监测。

11.7.2 对作业人员进行涉源应急处理时还应进行应急剂量监测，并按规定格式记入个人剂量档案中。

11.7.3 使用单位防护负责人应事先制定人员受照的调查水平，当作业人员受到的照射超过此水平时应通知防护负责人。

表 8 环境质量和辐射现状

环境质量和辐射现状

一、公司地理位置和项目场所位置

(1) 公司地理位置

西安未来检测技术有限公司位于西安市高新区唐延路 1 号旺座国际城 D 座 2205 室，公司地理位置见图 1-1。

(2) 项目场所位置

西安未来检测技术有限公司拟在榆林地区、延安地区开展工业 γ 射线移动探伤业务，项目场所位置为榆林市、延安市各需要做 γ 射线无损检测的工程施工场地，属流动式作业，不在某一场所长期作业。

二、环境质量和辐射现状

本项目为 γ 放射源移动探伤项目，主要的污染因子为电离辐射，对环境空气的影响很小，不会对水环境、声环境产生影响。由于本项目不涉及放射源暂存库的建设，且西安未来检测技术有限公司开展的工业 γ 射线移动探伤项目为流动式作业，不在某一场所长期作业，故本次评价未开展辐射环境现状监测。

根据《2020 年一季度陕西省辐射环境质量》，2020 年一季度，我省 5 个辐射环境自动监测站（陕西环保大厦、西安市标准型自动站、汉中市基本型自动站、延安市基本型自动站、宝鸡市基本型自动站）的空气吸收剂量率排除降雨（雪）等自然因素的影响，处于本底涨落范围内，监测结果为 70.3~106.2nGy/h；2020 年一季度，我省陆地监测点累积剂量测得的空气吸收剂量率处于本底涨落范围内，累积剂量监测结果为 83~130nGy/h。

根据《陕西榆林地区环境陆地 γ 辐射剂量水平调查》（辐射防护，第 9 卷第 1 期，1989 年 1 月），榆林地区室内 γ 辐射剂量率为 57.0~119.5nGy/h，平均值为 86.10 ± 10.6nGy/h；榆林地区原野 γ 辐射剂量率为 32.6~79.4nGy/h，平均值为 52.6 ± 6.6nGy/h；榆林地区道路 γ 辐射剂量率为 32.1~74.9nGy/h，平均值为 52.5 ± 7.6nGy/h。延安地区室内 γ 辐射剂量率为 64.0~157.0nGy/h，平均值为 91.0nGy/h；原野 γ 辐射剂量率为 41.0~112.0nGy/h，平均值为 57.0nGy/h；道路 γ 辐射剂量率为 34.0~114.0nGy/h，平均值为 57.0nGy/h。

可见，榆林、延安地区的辐射环境本底值处于正常水平，辐射环境现状良好。

表 9 项目工程分析与源项

工程设备和工艺分析

一、工程设备与源项

西安未来检测技术有限公司新增工业 γ 射线移动探伤项目新增使用 2 枚活度为 $3.7 \times 10^{12} \text{Bq}$ 的 ^{192}Ir ，新增使用 5 枚活度为 $3.7 \times 10^{12} \text{Bq}$ 的 ^{75}Se ，根据《关于发布放射源分类办法的公告》（国家环境保护总局公告 2005 年第 62 号），均属于 II 类放射源。

1、 ^{192}Ir 特性

^{192}Ir 物理半衰期为 73.827d，衰变种类 β^- (100%) 衰变。可能放出的射线为 β 射线和 γ 射线； β 射线能量：258.65keV (5.605%)、538.78keV (41.76%)、675.12keV (48.03%)； γ 射线能量：316.51keV (83.0%)、468.07keV (47.7%)、308.46keV (29.3%)、295.96keV (28.3%)。主要 γ 射线的能量为 0.317MeV， β 射线的能量为 0.67MeV。衰变纲图见图 9-1。

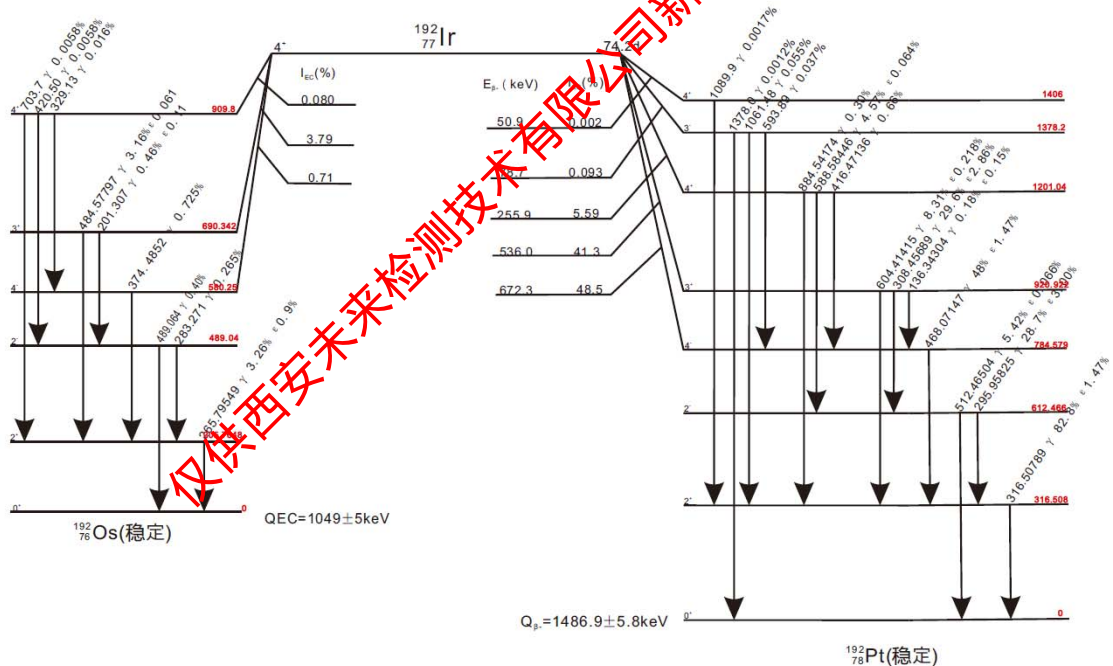


图 9-1 ^{192}Ir 衰变纲图

2、 ^{75}Se 特性

^{75}Se 物理半衰期为 119.779d，衰变种类：EC 轨道电子俘获。可能放出的射线为 γ 射线， γ 射线能量：400.66keV (15%)、279.54keV (28%)、264.66keV (54%)；主要 γ 射线的能量为 0.264MeV。

衰变纲图见图 9-2。

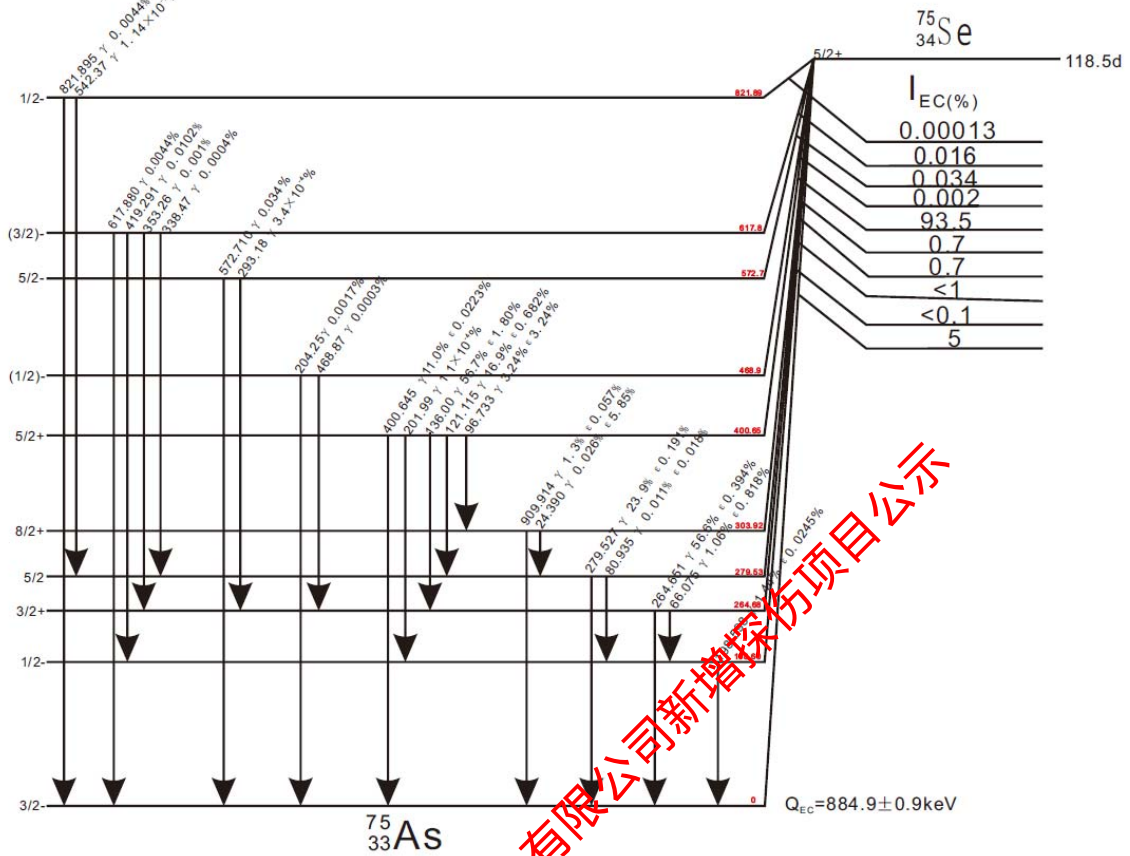


图 9-2 ⁷⁵Se 衰变纲图

二、γ 射线探伤原理

γ 射线探伤机是利用 γ 放射源发出的 γ 射线穿过被检物体时发生衰减，由于在被检物的缺陷部位和其他部位射线减弱的程度不同，故能够将焊接件、铸件等被检物中的缺陷显现出来，通过评定胶片或影像信息以确定缺陷的位置、大小、形状。

γ 射线有很强的穿透性，γ 射线探伤就是利用 γ 射线的穿透性和直线性来探伤的。γ 射线可使照相底片感光，也可用特殊的接收器来接收。当 γ 射线穿过（照射）物质时，该物质的密度越大，射线强度减弱得越多，即射线能穿透该物质的强度就越小。此时，若用照相底片接收，则底片的感光量就小；若用仪器来接收，获得的信号就弱。因此，用 γ 射线来照射待探伤的零部件时，若其内部有气孔、夹渣等缺陷，射线穿过有缺陷的路径比没有缺陷的路径所透过的物质密度要小得多，其强度就减弱得少些，即穿过的强度就大些；若用其他接收器也同样可以用仪表发现裂纹，或者说，γ 射线探伤对裂纹是不敏感的。γ 射线探伤对气孔、夹渣、未焊等体积型缺陷最敏感，

即 γ 射线探伤事宜用于体积型缺陷探伤，而不适宜面积型探伤。

三、 γ 射线探伤机构造

γ 射线探伤机主要由探伤机机体、控制机构（曲柄、控制栏、控制缆）、输源管及其他附件组成。探伤机机体主要用于屏蔽 γ 射线，采用屏蔽材料，设计有双保险等多种安全联锁装置；控制机构用于远距离驱动放射源，装有放射源行程指示器；输源管保证放射源始终在管内移动，并设有曝光探头。支承架用于固定输源管，确保放射源处于曝光焦点位置；准直器用于限制射线束方向。探伤机不工作时放射源在探伤机的储存位置， γ 射线通过探伤机机体以及存放暂存设施屏蔽。探伤机工作时，通过控制摇盘手柄驱动钢丝进入源罐，钢丝推动放射源在输源管道内前进，出探伤机机体后继续推动放射源到达探头位置进行曝光照相。曝光完毕后，再次通过摇盘手柄将放射源回收至探伤机内，当放射源返回探伤机的同时，带动联锁系统，放射源到位后，闭锁系统自动关闭。

γ 射线探伤机内部构造示意图见图 9-3。

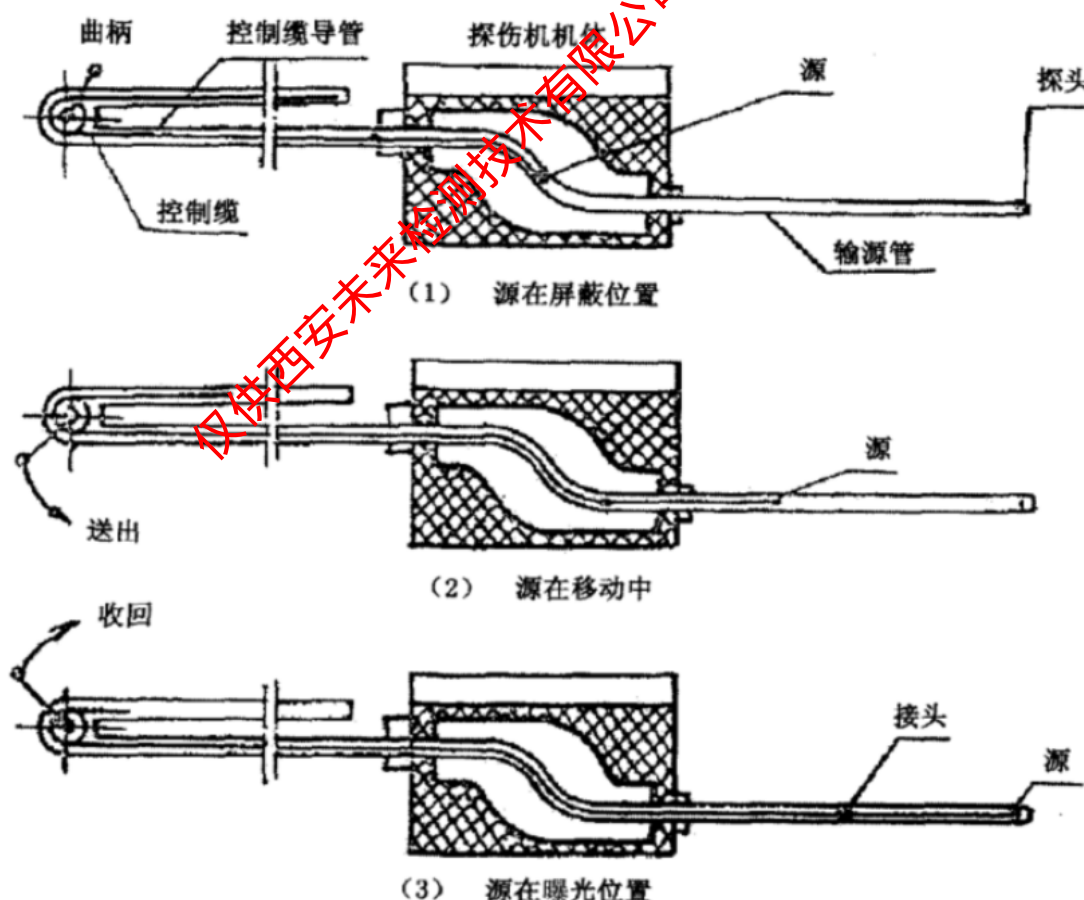


图 9-3 γ 射线探伤机结构及工作原理示意图

三、 γ 射线探伤工艺流程

工艺流程简述如下：

(1) 西安未来检测技术有限公司接收无损检测委托任务后，根据现场探伤具体场所及检测对象情况制定现场探伤计划书。计划书含本次现场探伤任务的人员安排、检测时间安排、检测人员职责及探伤现场辐射防护方案和辐射事故应急预案等内容。

(2) 完成现场探伤计划书后，西安未来检测技术有限公司联系陕西晟境环境科技有限公司陕北放射性源库，告知即将开展 γ 射线无损探伤作业。

(3) 陕西晟境环境科技有限公司接到运输任务后，组织运输人员开展 γ 射线探伤机（内含放射源）运输工作。陕西晟境环境科技有限公司运输人员与放射源源库管理人员进行 γ 射线探伤机（内含放射源）出库交接，并做好交接记录。按照要求，按时将 γ 射线探伤机（内含放射源）送至探伤作业现场。陕西晟境环境科技有限公司运源车为专用车辆，内设放射源储源箱。

(4) 在 γ 射线探伤机（内含放射源）入场前，西安未来检测技术有限公司探伤工作人员穿戴铅防护服，对区域内的无关人员进行清场，做好准备工作。

(5) 运源车进入探伤现场后，由陕西晟境环境科技有限公司运输人员和西安未来检测技术有限公司规定的专职人员共同进行探伤机表面剂量检测，确定放射源在探伤机内，核对放射源信息，完成放射源交接的台账记录工作。

(6) 交接工作完成后，放射源承运单位人员离开探伤现场。西安未来检测技术有限公司探伤作业班组将含 γ 射线探伤机（内含放射源）置于在待检区域，由安全员负责看管。

(7) 作业班组（操作人员及安全员）根据探伤工件位置，操作人员铺设放射源驱动装置及输源管。

(8) 挂接完成后，安全员对挂接情况进行检查，确认挂接牢靠后，对输源管和驱动装置铺设进行检查，检查是否有挤压、弯折或其他情况。

(9) 操作人员将放射源曝光头固定在待检测器件上后，进行第一次摇源。

(10) 放射源摇出至指定位置之后，安全员由远及近迅速测量关键点辐射剂量率，以空气比释动能率为 $2.5\mu\text{Gy/h}$ 作为划定监督区边界范围，以空气比释动能率为 $15\mu\text{Gy/h}$ 作为划定控制区边界范围；放射源回收至屏蔽位置后，以该剂量率的等剂量线为基础，设置控制区和监督区，并设置控制区、监督区警戒线，线高约 1m；在控制区和监

督区边界放置“当心电离辐射”；在控制区边界还应放置“禁止进入放射工作场所”标牌，在监督区边界放置“禁止公众进入”标牌，警示无关人员不可误入作业现场。作业期间，安全员对作业区边界上的实时剂量率进行巡测，并做好记录；并对监督区进行巡视，严禁未经许可人员进入。

(1) 作业班组的操作人员开始无损检测作业：在待测器件上固定好底片和曝光头，并调好曝光焦距后，作业班组躲避至屏蔽有效位置；通过确定装置将放射源摇出，并开始计时，进行曝光。

(2) 曝光时间结束后，将放射源收回至源容器内，一次无损检测作业结束；换下底片和改变曝光位置后，开始下一次无损检测作业。

(3) 作业结束后，操作人员将放射源收回至源容器内，拆除并盘收驱动装置和输源管；用个人剂量报警器对放射源容器进行剂量率监测，确认放射源回收至源容器后，通知安全员进行复测，安全员对源容器及周围剂量进行实时测量，确认放射源正常回收至源容器内。

(4) 通知放射源承运单位准备交接 γ 射线探伤机（内含放射源）；交接完成后，陕西晟境环境科技有限公司运输人员将 γ 射线探伤机（内含放射源）运回陕北放射性源库。

本项目工艺流程及产排污环节见图 9-4。

仅供西安未来检测技术有限公司新增探伤项目公示

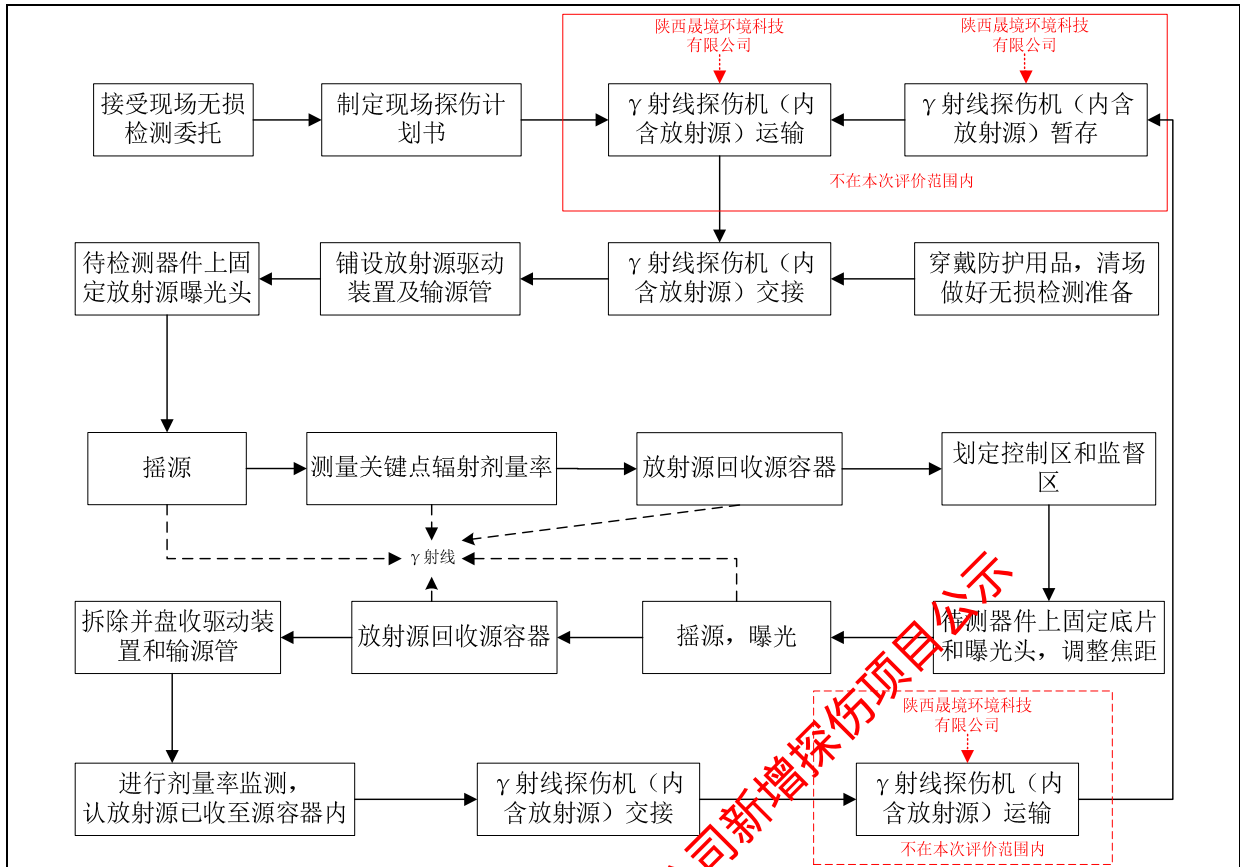


图 9-4 γ 放射源移动探伤工艺流程及产污环节示意图

污染源项描述

1、正常工况

(1) γ 射线

本项目无损检测使用 2 台 γ 射线探伤机（内含放射源），其中 2 台探伤机内各设 1 枚活度为 $3.7 \times 10^{12} \text{Bq}$ 的 ^{192}Ir 、5 台探伤机内各设 1 枚活度为 $3.7 \times 10^{12} \text{Bq}$ 的 ^{75}Se 。在贮源状态下产生的 γ 射线污染途径为放射源发射出的 γ 射线穿过探伤机防护层的泄漏辐射，对周围环境辐射影响较小。在工作状态下，将放射源导入输源管中相应的驻留位置上进行照射，无屏蔽措施，将产生有用线束、散射辐射等，对工作场所周围环境可能造成一定辐射影响。

(2) β 射线

^{192}Ir 能释放 β 射线，由于 β 射线穿透能力很弱，设备的外包装可以完全屏蔽，使 β 射线不能释放到环境中，因此 β 射线对外环境的影响可以忽略。

(3) O_3 和 NO_x

本项目探伤机工作时，探伤机产生的 γ 射线使空气电离产生少量的有害气体，主

要为 O₃ 和 NO_x。

(4) 废显（定）影液及胶片

本项目将现场探伤胶片带回公司位于西安的暗室进行冲洗，洗片过程中将产生废显（定）影液和废旧胶片。本项目探伤拍片后洗片产生的废显（定）影液和废旧胶片为危险废物，属于《国家危险废物名录》中 HW16（废物代码 900-019-16）感光材料废物。

(5) 放射性“三废”

γ 射线探伤机在工作过程中不产生放射性废气、放射性废水。放射性固体废物为退役或废旧的 ¹⁹²Ir 和 ⁷⁵Se 放射源。

2、事故工况

可能产生的事故有：

(1) 探伤现场选择及现场控制区、监督区划分不合理，检测过程中未对两区边界辐射水平进行监测，对工作人员和现场周围公众造成照射。

(2) 射线探伤前清场不完全或在探伤过程，警戒工作不到位，致使探伤工作人员或公众误入控制区和监督区，使其受到超剂量的外照射；

(3) 操作人员出现误操作，对探伤工作人员和现场周围公众造成照射；

(4) 管理不善导致放射源损坏或丢失，导致接触放射源的人员受到超剂量照射；

(5) γ 射线探伤时由于机器设备原因出现卡源而导致操作人员受到超剂量照射。

仅供西安未来检测技术有限公司新增探伤项目公示

表 10 辐射安全与防护

项目安全设施

一、工作场所及区域划分

根据《电离辐射防护与辐射源安全基本标准》（GB18871-2002），应把辐射工作场所分为控制区和监督区，以便于辐射防护管理和职业照射控制。本次环评中根据国际放射防护委员会第 103 号出版物对控制区和监督区的定义：

控制区：在正常工作情况下控制正常照射或防止污染扩散，以及在一定程度上预防或限制潜在照射，要求或可能要求专门防护手段和安全措施的限定区域。在控制区的进出口及其他适当位置处设立醒目的警告标志并给出相应的辐射水平和污染水平的指示。

监督区：未被确定为控制区、通常不需采取专门防护手段和安全措施但要不断检查其职业照射条件的任何区域。

1、控制区、监督区的理论划分

根据《工业 γ 射线探伤放射防护标准》（GBZ132-2008）：“控制区边界外空气比释动能率应低于 $15\mu\text{Gy/h}$ ”、“监督区位于控制区外，允许与探伤相关的人员在此区活动，培训人员或探访者也可进入该区域。其外边界空气比释动能率应不大于 $2.5\mu\text{Sv/h}$ ，边界处应有电离辐射警告标志标牌，公众不得进入该区域。”本项目将空气比释动能率大于 $15\mu\text{Gy/h}$ 的范围内划分为控制区，将空气比释动能率（ $2.5\sim 15$ ） $\mu\text{Gy/h}$ 的范围内划分为监督区。

(1) 控制区距离概念

根据《工业 γ 射线探伤放射防护标准》（GBZ132-2008）附录 C，放射源的 γ 射线向各个方向辐射的不同情况，应确定三类不同的控制区距离。如图 10-1 示。

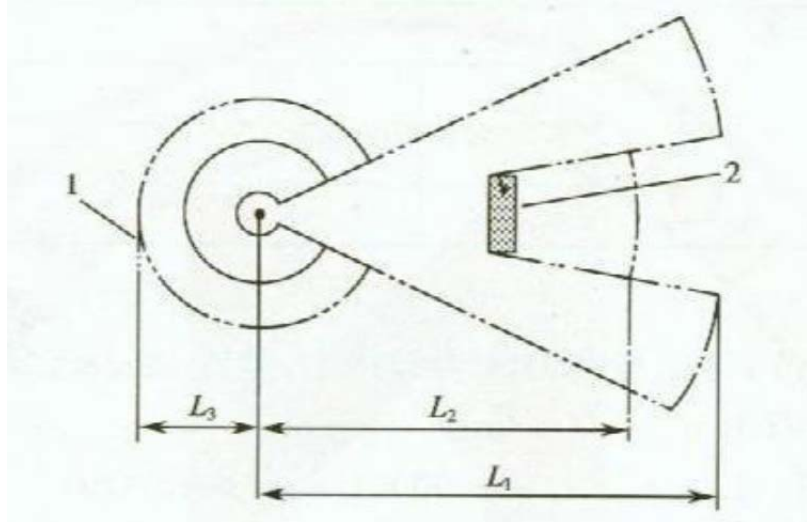


图 10-1 应用屏蔽物的控制区

图中：

1-----源容器屏蔽；

2-----探伤对象；

L₁-----辐射没有任何衰减时要求的控制区距离；

L₂-----有用线束方向，经检测对象屏蔽后要求的控制区距离；

L₃-----有用线束方向以外，经源容器或其他屏蔽物屏蔽后要求的控制区距离。

离。

(2) 对于各类控制区距离的理论计算

对于现场探伤，控制区边界剂量率为 $15\mu\text{Sv/h}$ ，可由如下评定各控制区距离的大小：

$$L_1 = a_1 \times 1.63 \quad \text{公式 (10-1)}$$

式中：

a_1 -----边界剂量率为 $40\mu\text{Sv/h}$ 的控制区距离（没有衰减时）；

1.63---边界剂量率从 $40\mu\text{Sv/h}$ 调整为 $15\mu\text{Sv/h}$ 的修正；

L₁-----根据 a_1 值修正后得到的控制区距离值。

a_1 根据《工业 γ 射线探伤放射防护标准》（GBZ132-2008）附录 C-图 C·2 取值；L₂ 和 L₃ 分别由 L₁ 乘以《工业 γ 射线探伤放射防护标准》（GBZ132-2008）附录-表 C·2（表 10-2）中不同半值层数相对应的因子而获得（根据屏蔽物的厚度，除以表 10-1 中相应核素和屏蔽材料的半值层厚度，求出其半值层数，进而查《工业 γ 射线探伤放射防护标准》（GBZ132-2008）附录-表 C.2（表 10-2）可得相应的因子）。

表 10-1 不同材料半值层厚度的近似值

屏蔽材料	不同放射源的半值层厚度 (mm)			
	⁶⁰ Co	¹⁹² Ir	¹⁶⁹ Yb	⁷⁵ Se
铝	70	50	27	30
混凝土	70	50	27	30
钢	24	14	8.5	9
铅	13	3	0.8	1
钨	10	2.5	--	--
铀	6	2.3	--	--

表 10-2 用于控制区确定时衰减在有衰减时计算 L₂ 和 L₃ 的因子

半值层数	因子
0.5	0.9
1	0.7
1.5	0.6
2	0.5
3	0.4
4	0.3
5	0.2
8	0.1
10	0.05
12	0.01

西安未来检测技术有限公司拟购置 2 枚 ¹⁹²Ir 和 5 枚 ⁷⁵Se 放射源用于现场探伤。在探伤时，应设定控制区和监督区。 γ 射线探伤机（内置放射源 ¹⁹²Ir）可探伤厚度为 10mm~100mm 的钢工件； γ 射线探伤机（内置放射源 ⁷⁵Se）可探伤厚度为 5mm~40mm 的钢工件。根据建设单位提供资料， γ 射线探伤机准直器屏蔽物为贫化铀，厚度约 47mm。据此计算出主射线方向和非主射线两种情况下控制区的距离（详见表 10-3）。

表 10-3 计算参数及结果（控制区）

名称	γ 射线探伤机（内置放射源 ¹⁹² Ir）	γ 射线探伤机（内置放射源 ⁷⁵ Se）	备注
a ₁	130	80	根据《工业 γ 射线探伤放射防护标准》（GBZ132-2008）附录 C-图 C•2 取值
检测对象的半值层厚度 (mm)	14	9	检测对象材质主要为钢，根据《工业 γ 射线探伤放射防护标准》（GBZ132-2008）附录 C-表 C•1 取值
检测对象的厚度 (mm)	60	20	/

续表 10-3 计算参数及结果（控制区）

名称	γ 射线探伤机 (内置放射源 ¹⁹² Ir)	γ 射线探伤机 (内置放射源 ⁷⁵ Se)	备注
检测对象的 半值层数	4.3	2.2	半值层数=材料厚度/半值层厚度
计算 L ₂ 因子	0.3	0.5	根据《工业 γ 射线探伤放射防护标准》 (GBZ132-2008) 附录 C-表 C•2 取值
屏蔽材料铀 半值层厚度 (mm)	2.3	2.3	根据《工业 γ 射线探伤放射防护标准》 (GBZ132-2008) 附录 C-表 C•1 取值, ⁷⁵ Se 使用铀作为屏蔽材料的半值层厚度参考 ¹⁹² Ir 取 2.3mm
屏蔽材料的 厚度 (mm)	47	47	准直器以 47mm 贫化铀作为屏蔽材料
屏蔽材料的 半值层数	20.4	20.4	半值层数=材料厚度/半值层厚度
计算 L ₃ 的因 子	0.01	0.01	根据《工业 γ 射线探伤放射防护标准》 (GBZ132-2008) 附录 C-表 C•2 取值
L₁ (m)	211.9	130.4	L ₁ =a ₁ ×1.63
L₂ (m)	63.6	65.2	L ₂ =L ₁ ×计算 L ₂ 的因子
L₃ (m)	2.1	1.3	L ₃ =L ₁ ×计算 L ₃ 的因子

(3) 对于各类监督区距离的理论计算

主射线方向和非主射线两种情况下监督区的距离可由下式计算:

$$R = \sqrt{\frac{H_{\text{控制}}}{H_{\text{监督}}}} \times L \quad (\text{公示 10-2})$$

式中: H_{控制}--控制区边界剂量, 15μGy/h;

H_{监督}--监督区边界剂量, 2.5μGy/h;

L----控制区距离, m;

R-----监督区距离, m。

据此计算出主射线方向和非主射线两种情况下监督区的距离 (详见表 10-4)。

表 10-4 计算参数及结果 (监督区)

名称	γ 射线探伤机 (内置放射源 ¹⁹² Ir)	γ 射线探伤机 (内置放射源 ⁷⁵ Se)	备注
R ₁ (m)	519.0	319.4	/
R ₂ (m)	155.7	159.7	/
R ₃ (m)	5.2	3.2	/

由上述预测结果, 主射线方向上, 辐射没有任何衰减 (即裸源照射) 时, ¹⁹²Ir 探伤机控制区距离为 211.9m, 监督区距离为 519.0m; ⁷⁵Se 探伤机控制区距离为 130.4m, 监督区距离为 319.4m。主射线方向上, 经探伤工件屏蔽后; ¹⁹²Ir 探伤机控制

区距离为 63.6m，监督区距离为 155.7m；⁷⁵Se 探伤机控制区距离为 65.2m，监督区距离为 159.7m；有用线束方向以外，经准直器屏蔽后，¹⁹²Ir 探伤机控制区距离为 2.1m，监督区距离为 5.2m；⁷⁵Se 探伤机控制区距离为 1.3m，监督区距离为 3.2m。

2、实际探伤过程中控制区和监督区的划分

实际探伤时，一方面由于源的衰减，另一方面由于探伤工件厚度的变化，控制区和监督区边界随着现场情况的不同其距离也不同。一般的做法是：(1) 首先根据理论计算保守的设定控制区和监督区边界；(2) 然后保持操作人员与现场安全员联系畅通，在操作人员短时间开机的情况下，现场安全员使用便携式 X- γ 剂量率仪从探伤位置四周由远及近测量空气比释动能率，到 2.5 μ Gy/h 划定监督区边界，到 15 μ Gy/h 划定控制区边界，收回源至屏蔽位置后，在探伤位置四周以该剂量的等剂量线为基础，确定控制区边界和监督区边界。探伤过程中，安全员使用便携式 X- γ 剂量率仪进行监督监测。

探伤作业期间，在控制区、监督区边界上用警戒绳设置警戒区，在控制区和监督区边界放置“当心电离辐射”；在控制区边界还应放置“禁止进入放射工作场所”标牌，在监督区边界放置“禁止公众进入”标牌，警示无关人员不可误入作业现场。设安全员对控制区边界进行巡逻，未经许可人员不得进入边界内，还应对控制区边界上代表点的剂量率进行检测，尤其是探伤的位置在此方向或者辐射束的方向发生改变时，如有必要需要调整控制区的边界。

二、拟采取的辐射安全防护措施

由于西安未来检测技术有限公司计划将 γ 射线探伤机（内含放射源）暂存于陕西晟境环境科技有限公司位于延安宝塔区柳林镇的陕北放射性源库中（已签订放射源委托保管协议，见附件）， γ 射线探伤机（内含放射源）的运输委托有放射源运输资质的陕西晟境环境科技有限公司承担（已签订运输服务合同，见附件），因此西安未来检测技术有限公司仅开展 γ 放射源现场探伤业务。

1、 γ 射线探伤机固有防护措施

γ 射线探伤机主要由探伤机机体、控制机构（曲柄、控制栏、控制缆）、输源管及其他附件组成。其中 γ 射线探伤机机体、准直器均采用屏蔽材料对放射源进行屏蔽。

(1) 探伤机机体的屏蔽性能

探伤机机体设有源容器，主要用于屏蔽 γ 射线，采用屏蔽材料，设计有双保险等

多种安全联锁装置，可以使 γ 射线有控制地输出。 γ 射线探伤机实物照片见图 10-2。



图 10-2 γ 射线探伤机实物照片

根据《 γ 射线探伤机》(GB/T14058-2008)和《工业 γ 射线探伤放射防护标准》(GBZ132-2008)要求：“当 γ 探伤机采用贫化铀作为屏蔽材料时，其外表面应包覆足够厚度的低原子序数的非放射性材料，以减弱和吸收贫化铀发射的 β 辐射；其源通道也应包覆足够厚度的非放射性材料”、“当源容器装载最大活度值的密封源并处于锁定状态且装配好保护盖（若有）时，其周围当量剂量率不超过表 1 规定的限值”。其中便携式 γ 射线探伤机在源容器外表面最大周围当量剂量率不超过 2mGy/h，离容器

表面 50mm 处最大周围当量剂量率不超过 0.5mGy/h，离容器表面 1m 处最大周围当量剂量率不超过 0.02mGy/h。西安未来检测技术有限公司拟购置的 γ 射线探伤机源容器的屏蔽性能符合《 γ 射线探伤机》（GB/T14058-2008）和《工业 γ 射线探伤放射防护标准》（GBZ132-2008）中相关要求。

(2) 准直器屏蔽性能

准直器用于限制射线束方向，准直器实物照片见图 10-3。



图 10-3 准直器实物照片

γ 射线探伤机准直器屏蔽物为一般为铅、钨或贫化铀，根据建设单位提供资料， γ 射线探伤机准直器屏蔽物为贫化铀，厚度约 47mm。

2、辐射安全防护设施

(1) 每台探伤设备须配备至少 2 名操作人员，工作前应穿戴好防护用品，携带个人剂量报警仪和个人剂量计。

(2) 每个现场探伤作业场所应至少配备 1 台便携式辐射环境监测仪，该监测仪应定期检定。

(3) 探伤作业之前，应对探伤机性能等情况进行检查，确保源容器和源传输管的照射末端无损伤、无污物，零配件无损伤，放射源锁紧装置工作正常，源容器和源导管连接牢固。

(4) 探伤装置用毕不能及时返回放射源库保管时，现场探伤作业场所应配备 1 个保险柜，用于 γ 射线探伤机的现场暂存。

(5) 通过增加操作人员与检测点距离来实现减少受照剂量。控制放射源传输的地点

应尽可能设置于控制区外，同时应保证操作人员之间有效的交流；对于 γ 射线探伤尽量增加输源管的长度，使操作者有足够的时间远离射线发生器。

(6) 本次新增使用的 7 台 γ 射线探伤机，应建立放射源在线监控系统或者安装定位跟踪装置，并与生态环境行政主管部门的监控平台联网，保证监控设备正常运行和信息传输。

三、辐射安全管理措施

根据《关于修改〈放射性同位素与射线装置安全许可管理办法〉的决定》（中华人民共和国环境保护部令第 3 号）、《突发环境事件信息报告办法》（中华人民共和国环境保护部令第 17 号）及《放射性同位素与射线装置安全和防护管理办法》（中华人民共和国环境保护部令第 18 号）的要求：“生产、销售、使用放射性同位素与射线装置的单位，应当按照环境保护部审定的辐射安全培训和考试大纲，对直接从事生产、销售、使用活动的操作人员以及辐射防护负责人进行辐射安全培训，并进行考核”、“生产、销售、使用放射性同位素与射线装置的单位，应当安排专人负责个人剂量监测管理，建立辐射工作人员个人剂量档案”等。

1、移动探伤过程中应采取的辐射安全管理措施

(1) γ 射线移动探伤作业时配备现场安全员，主要负责场所区域的划分与控制、场所限制区的人员管理、场所辐射剂量率水平监测等安全相关工作。

(2) 将空气比释动能率大于 $15\mu\text{Gy/h}$ 的范围内划分为控制区，将空气比释动能率 $2.5\sim 15\mu\text{Gy/h}$ 的范围内划分为监督区。

(3) 作业控制区和监督区边界设置警戒线，并设置“当心电离辐射”的警示标志；控制区边界悬挂清晰可见的“禁止进入放射工作场所”的标牌，在监督区边界放置“禁止公众进入”标牌；专人警戒，并由作业班组的安全员负责巡视，避免无关人员进入。

(4) 应尽量避免在人群密集区和居民区进行现场探伤，无法避免时，应划定工作区域，把无关人员疏散至监督区以外，设专人警戒，防止无关人员进入监督区和控制区，引起不必要的意外照射。在无法疏散时，必须采取防护措施，保证无关人员所处位置的剂量当量率不超过 $2.5\mu\text{Gy/h}$ 。

(5) 保险柜等放射源临时储存设施应做到：① 严格限制对周围人员的照射、防止放射源被盗或损坏，并能防止非授权人员采取任何损伤自己或公众的行动，储存设施

外应有警告提示；② 应能在常规环境条件下使用，结构上防火，远离腐蚀性和爆炸性等危险因素；③ 如其外表面能接近公众，其屏蔽应能使设施外表面的空气比释功能率小于 $2.5\mu\text{Sv}\cdot\text{h}^{-1}$ 或者审管部门批准的水平；④ 门应保持在锁紧状态，钥匙仅由授权人员掌管；⑤ 定期检查物品清单，确认探伤源、源容器和控制源的存放地点

(6) 放射源操作人员必须经过操作业务培训，熟练掌握操作方法后方可开展移动探伤工作。

(7) 作业现场边界外公众可达地点应放置安全信息公示牌，并应满足以下要求：① 公示牌面积不小于 2m^2 ；② 公示牌信息内容包括辐射安全许可证、公司法人、辐射安全负责人、操作人员和现场安全员的姓名、照片、资质证书和环保部门监督举报电话等；③ 公示信息采取喷绘（印刷）的方式进行制作；④ 公示牌信息应实时更新，禁止涂改、污损。

2、其他辐射环境管理措施

(1) 该公司为保证移动探伤辐射防护措施的实施和放射源操作的安全，保证操作人员的辐射剂量满足个人剂量限值的要求，应按照国家标准和法律法规的要求，完善相关管理制度。

(2) 根据《关于核技术利用辐射安全与防护培训和考核有关事项的公告》（公告 2019 年 第 57 号），本项目在建成运行前，西安未来检测技术有限公司拟组织新从事辐射活动的人员以及原持有的辐射安全培训合格证书到期的人员，参加国家核技术利用辐射安全与防护培训平台学习报名并通过考核后方可上岗。

(3) 放射性工作人员上岗前应先进行身体检查，体检合格后方可上岗，上岗后要根据国家标准的相关规定定期体检，建立健康档案；公司应为放射性工作人员配备个人剂量计，保证每名辐射工作人员的个人剂量计每个季度送有资质部门检测 1 次，做到定期送检，专人专戴，建立个人剂量档案。

(4) 每年 1 月 31 日前向辐射安全许可证发证机关报送辐射环境年度评估报告。

3、异地作业备案

到外省、自治区、直辖市进行移动探伤作业时，公司应当根据《放射性同位素与射线装置安全和防护条例》（国务院令 第 449 号）中“第二十五条 使用放射性同位素的单位需要将放射性同位素转移到外省、自治区、直辖市使用的，应当持许可证复印件向使用地省、自治区、直辖市人民政府环境保护主管部门备案，并接受当地环境保

护主管部门的监督管理”规定，于活动实施前先向使用地省级环境保护主管部门备案后，到陕西省生态环境厅备案。

4、核技术利用单位辐射安全管理标准化建设

根据《陕西省环境保护厅办公室关于印发新修订的<陕西省核技术利用单位辐射安全管理标准化建设工作项目表>的通知》（陕环办发〔2018〕29号），对核技术利用单位辐射安全管理和辐射安全防护的标准化建设提出了要求，西安未来检测技术有限公司对辐射安全管理进行标准化建设，详见表 10-5；评价要求，建设单位应按照文件要求对移动探伤场所进行标准化建设，详见表 10-6。

表 10-5 陕西省核技术利用单位辐射安全管理标准化建设项目表（二）—辐射安全管理部分

管理内容		管理要求	有	无
人员管理	决策层	就确保辐射安全目标做出明确的文字承诺，并指派有决策层级的负责人分管辐射安全工作	√	/
		年初工作安排和年终工作总结时，应包含辐射环境安全管理工作内容	√	/
		明确涉辐部门和岗位的辐射安全职责	√	/
		提供确保辐射安全所需的人力资源及物质保障	√	/
	辐射防护负责人	参加辐射安全与防护培训并通过考核取得合格证，持证上岗；熟知辐射安全法律法规及相关标准的具体要求并向员工和客户宣传辐射安全相关知识	√	/
		负责编制辐射安全年度评估报告，并于每年12月31日前向发证机关提交上一年度评估报告	√	/
		建立辐射安全管理制度，跟踪落实各岗位辐射安全职责	√	/
		建立辐射环境安全管理档案	√	/
		对辐射工作场所定期巡查，发现安全隐患及时整改，并有巡查及整改记录	√	/
	直接从事放射工作的作业人员	岗前进行职业健康体检，结果无异常	√	/
		参加辐射安全与防护培训并通过考核取得合格证，持证上岗	√	/
		了解本岗位工作性质，熟悉本岗位辐射安全职责，并对确保岗位辐射安全做出承诺	√	/
		熟悉辐射事故应急预案的内容，发生异常情况时，能有效处理	√	/
机构建设	设立辐射环境安全管理机构和专（兼）职人员，以正式文件明确辐射环境安全管理机构和负责人	√	/	

续表 10-5 陕西省核技术利用单位辐射安全管理标准化建设项目表（二）—辐射安全管理部分

管理内容		管理要求	有	无
制度建立与执行	建立全国核技术利用辐射安全申报系统运行管理制度，指定专人负责系统使用和维	护，确保业务申报、信息更新真实、准确、及时、完整	/	√

	建立放射性同位素与射线装置管理制度，严格执行进出口、转让、转移、收贮等相关规定，并建立放射性同位素、射线装置台账	√	/
	建立本单位放射性同位素与射线装置岗位职责、操作规程，严格按照规程进行操作，并对规程执行情况进行检查考核，建立检查记录档案	√	/
	建立辐射工作人员培训管理制度及培训计划，并对制度的执行情况及培训的有效性进行检查考核，建立相关检查考核资料档案	√	/
	建立辐射工作人员剂量管理制度，每季度对辐射工作人员进行个人剂量监测，对剂量超标人员及时复查，保证职业人员健康档案的连续有效性	√	/
	建立辐射安全防护设施的维护与维修制度（包括维护维修内容与频次、重大问题管理措施、重新运行审批级别等内容），并建立维护、维修工作记录档案（包括检查项目、检查方法、检查结果、处理情况、检查人员、检查时间）	√	/
	建立辐射环境监测制度，定期对辐射工作场所及周围环境进行监测，并建立有效的监测记录或监测报告档案	√	/
	建立辐射环境监测设备使用与检定管理制度，定期对监测仪器设备进行检定，并建立检定档案	/	√
应急管理	结合本单位实际，制定可操作性的辐射事故应急预案，定期进行辐射事故应急演练	√	/
	应急预案应当包括下列内容：①可能发生的辐射事故及危害程度分析；②应急组织指挥体系和职责分工；③应急人员培训和应急物资准备；④辐射事故应急响应措施；⑤辐射事故报告和处理程序。	√	/

表 10-6 陕西省核技术利用单位辐射安全管理标准化建设项目表（五）—辐射安全防护措施部分

项目		具体要求
工业 γ 射线 探伤	移动式探伤管理要求	从事移动探伤作业单位，应配置 5 台以上符合国家标准要求的 γ 探伤机 III类以上放射源安装定位跟踪装置
	分区	按标准要求划分控制区、监督区
		标志及指示灯
	辐射安全措施	在作业点移动 γ 探伤装置时应使用小型车辆或手推车，使探伤装置处于人员监视之下
		作业现场边界内公众可达地点应放置安全信息公示牌，并应满足以下要求：①公示牌面积不小于 1m ² ；②公示牌信息内容包括辐射安全许可证、公司法人、辐射安全负责人、操作人员 and 现场安全员的姓名、照片、资质证书和环保部门监督举报电话等；③公示信息采取喷绘（印刷）的方式进行制作；④公示牌信息应实时更新，禁止涂改、污损
	监测设备及个人防护用品	X-γ 剂量率监测仪、个人剂量计、个人剂量报警仪、铅衣等

西安未来检测技术有限公司对照表 10-5 要求，已成立辐射安全管理领导小组和其他辐射安全管理规章制度，根据陕环办发〔2018〕29 号要求，还应补充《全国核技术利用辐射安全申报系统运行管理制度》、《辐射环境监测设备使用与检定管理制度》，完善《辐射事故应急预案》；在完善相关规章制度、应急预案后该项目即可以满足辐射安全管理相关要求。按照表 10-6 要求，采取必要的辐射安全防护措施，并配备必要的监测设备和个人防护用品，制定监测计划并开展防护监测，按标准化建设要求规范开展移动探伤工作。

三废的治理

本项目不产生放射性废气和废水；主要为 γ 射线探伤机（内含放射源）产生的 γ 射线使空气电离产生少量的臭氧和氮氧化物、探伤拍片后洗片产生的废显（定）影液和废旧胶片、以及退役或废旧放射源。

一、废气

本项目 γ 射线探伤机（内含放射源）工作时，探伤机产生的 γ 射线使空气电离产生少量的有害气体，主要为 O_3 和 NO_x 。由于移动探伤地点均为施工工地等开阔的场所，扩散条件较好，经自然分解和稀释后，对周围环境及工作人员不会产生明显影响。

二、废显（定）影液及胶片

本项目将现场探伤胶片带回公司位于西安的暗室进行冲洗，洗片过程中产生废显（定）影液和废胶片，属于《国家危险废物名录》中 HW16（废物代码 900-019-16）感光材料废物。废显（定）影液和废旧胶片使用专用容器收集，暂存于暗室内，最终送交陕西新天地固体废物综合处置有限公司处置（已签订危险废物处置协议，见附件）。

西安未来检测技术有限公司暗室位于西安市莲湖区红光路 58 号，暗室内情况见图 11-1。

本次评价要求暗室内废显（定）影液的专用收集容器地面应有防渗措施或将专用收集容器放置于不锈钢托盘中，避免因废显（定）影液泄漏对环境产生不良影响。



图 10-3 西安未来检测技术有限公司暗室内情况

三、放射性固体废物

根据《放射性同位素与射线装置安全和防护管理办法》（中华人民共和国环境保护部令第 18 号）的要求：“生产、进口放射源的单位销售 I 类、II 类、III 类放射源给其他单位使用的，应当与使用放射源的单位签订废旧放射源返回协议”。

本项目新增使用 II 类放射源，其退役时产生废旧放射源； γ 探伤机（不含源）使用年限不得超过 10 年，一般放射源在使用 3~5 个半衰期之后需要进行更换。评价要求建设单位在新购置放射源时与厂家签订废旧放射源返回协议；确实无法交回生产单位的，送交城市放射性废物库。

表 11 环境影响分析

建设阶段对环境的影响

西安未来检测技术有限公司计划将 γ 射线探伤机（内含放射源）暂存于陕西晟境环境科技有限公司陕北放射性源库中，不涉及放射源暂存库的建设。现场探伤不建设专用探伤室，故不存在建构筑物建设和设备的安装过程，不存在建设阶段对外环境产生影响的环境因素。

运行阶段对环境的影响

一、放射源暂存及运输过程环境影响分析

1、放射源委托保管的可行性分析

(1) 探伤机（内置放射源）暂存方式

本项目不设置放射源库，租用陕西晟境环境科技有限公司陕北放射性源库暂存 γ 射线探伤机（内置放射源），委托其代为保管（已签订放射源委托保管协议，见附件 2）。

(2) 放射源委托保管的可行性

陕西晟境环境科技有限公司（原陕西晟境生态工程服务有限公司）于2014年11月委托陕西中圣环境科技发展有限公司开展其陕北放射源暂存库项目的环境影响评价工作，于2015年1月15日取得《陕西省环境保护厅关于陕西晟境生态服务有限公司陕北放射性源库核技术应用项目环境影响报告表的批复》（陕环批复〔2015〕35号）；该公司于2017年8月委托陕西省辐射环境监督管理站针对陕北放射源暂存库开展竣工环境保护验收工作，于2017年9月15日取得《陕西省环境保护厅关于陕西晟境生态服务有限公司陕北放射源暂存库项目竣工环境保护验收的批复》（陕环批复〔2017〕457号）。

陕西晟境环境科技有限公司持有陕西省生态环境厅（原陕西省环境保护厅）下发的辐射安全许可证（证书编号：陕环辐证[00457]），许可种类和范围是使用 II 类、III 类、IV 类、V 类放射源，有效期至2025年7月19日。

根据《陕西晟境环境科技有限公司关于陕北放射源暂存库环保手续履行情况及储容量的说明》，其陕北放射源暂存库共建有48个储源坑，计划全部对外出租，提供给具有使用密封放射源作业资质、需要贮存放射源的企业。陕西晟境环境科技有限公司陕北放射源暂存库目前实际存放放射源50枚（7枚 II 类密封源、2枚 III 类密封源、9枚

IV类密封源、24枚V类密封源的储存、8枚刻度源），占用了20个源坑，剩余28个源坑可供使用。本项目拟新增使用7台 γ 射线探伤机，其中2台探伤机内各含1枚放射源 ^{192}Ir ，5台探伤机内各含 ^{75}Se 。 ^{192}Ir 、 ^{75}Se 的放射性活度均为 $3.7 \times 10^{12}\text{Bq}$ ，属于II类放射源，陕西晟境环境科技有限公司陕北放射源暂存库目前剩余28个源坑，其放射源暂存库剩余容量可满足本项目密封放射源的暂存要求。

陕西晟境环境科技有限公司陕北放射性源库按照相关规范建设，环保手续完备，对外环境的辐射影响满足相关标准限值，其管理规范，可保障放射源暂存的安全，委托其代为保管可行。

2、放射源委托运输的可行性分析

(1) 放射源的运输方式

根据《交通运输部关于修改<放射性物品道路运输管理规定>的决定》（中华人民共和国交通运输部令2016年第71号）中“道路运输放射性物品的承运人（以下简称承运人）应当取得相应的放射性物品道路运输资质，并依法对承运事项是否符合本企业或者单位放射性物品运输资质许可的运输范围负责”规定，本项目使用的II类放射源属于二类放射性物品，根据现场无损检测需求拟委托陕西晟境环境科技有限公司承担本项目探伤机（内含放射源）的运输工作。

(2) 放射源委托运输可行性分析

陕西晟境环境科技有限公司具有放射性物品道路运输经营许可证，经营范围为二类放射性物品运输；其运输车为专用车辆，内设放射源防护仓，用于暂存 γ 射线探伤机（内置放射源），确保运输过程辐射环境影响满足《工业 γ 射线探伤放射防护标准》（GBZ132-2008）中相关要求。可见，本项目探伤机（内含放射源）委托陕西晟境环境科技有限公司承担可行。

二、 γ 射线探伤机移动式探伤过程辐射环境影响分析

1、裸源状态下 γ 放射源照射量率计算

根据《辐射防护导论》（原子能出版社，方杰著）， γ 放射源裸源状态的剂量当量指数率按下式进行计算：

γ 射线：距点源其他距离处的 γ 照射剂量率可按照以下公式计算：

$$\dot{X}_r = \dot{X}_1 / r^2 \dots\dots\dots \text{(式 11-1)}$$

$$\dot{D} = 8.73 \times 10^{-3} \dot{X}_r \dots\dots\dots \text{(式 11-2)}$$

式中： \dot{X}_r ——距放射源 r m 处的照射量率，R/h；

\dot{X}_1 ——距放射源 1m 处的照射量率，R/h；

对于 ^{192}Ir 和 ^{75}Se 均为放射 γ 源， $\dot{X}_1 = A\Gamma$ 。其中 A 为放射源的放射性活度 (Ci)， Γ 为放射性核素的照射量率常数。由《简明放射性同位素手册》查得： ^{192}Ir 照射量率常数取 $0.463\text{R}\cdot\text{m}^2/\text{h}\cdot\text{Ci}$ ， ^{75}Se 照射量率常数取 $0.2\text{R}\cdot\text{m}^2/\text{h}\cdot\text{Ci}$ 。

r——计算点与源的距离，m；

\dot{D} —— γ 辐射空气吸收剂量率，Gy/h。

2、屏蔽状态下 γ 辐射剂量当量率计算

屏蔽状态下， γ 辐射剂量当量率估算公式如下：

$$D = \dot{D} \times K^{-1} = \dot{D} \times 2^{-\frac{dp}{\text{HVT}}} \dots\dots\dots \text{公式 11-3)}$$

$$H = \sum W_R D \dots\dots\dots \text{(公式 11-4)}$$

式中：

dp—屏蔽层厚度，mm；

HVT—半值层厚度，mm；根据《工业 γ 射线探伤放射防护标准》(GBZ132-2008) 附录-表 C.1 可知，对于 ^{192}Ir 放射源， $\text{HVL}_{\text{钢}}=14\text{mm}$ ， $\text{HVL}_{\text{铀}}=2.3\text{mm}$ ；对于 ^{75}Se 放射源， $\text{HVL}_{\text{钢}}=9\text{mm}$ ， $\text{HVL}_{\text{铀}}=2.3\text{mm}$ （根据《工业 γ 射线探伤放射防护标准》(GBZ132-2008) 附录 C-表 C•1 取值， ^{75}Se 使用铀作为屏蔽材料的半值层厚度参考 ^{192}Ir 取 2.3mm）。

\dot{D} —— γ 辐射空气吸收剂量率，Gy/h。

$\sum W_R$ ——辐射权重因子， γ 射线取为 1；

H—— γ 辐射剂量当量率，Sv/h。

3、各种状态下辐射剂量当量率计算结果

各种状态下，放射源周围的剂量水平见表 11-2。

表 11-2 不同距离处的 γ 辐射剂量率估算

距离 (m)	裸源情况下辐射剂量率 ($\mu\text{Sv/h}$)		工件屏蔽情况下辐射剂量率 ($\mu\text{Sv/h}$)		准直器屏蔽情况下辐射剂量率 ($\mu\text{Sv/h}$)	
	^{192}Ir	^{75}Se	^{192}Ir	^{75}Se	^{192}Ir	^{75}Se
0.05	1.62E+08	6.98E+07	6.01E+07	1.50E+07	1.14E+02	4.93E+01
0.1	4.04E+07	1.75E+07	1.50E+07	3.74E+06	2.85E+01	1.23E+01
0.2	1.01E+07	4.37E+06	3.75E+06	9.35E+05	7.13E+00	3.08E+00
0.222	8.20E+06	3.54E+06	3.05E+06	7.59E+05	5.79E+00	2.50E+00
0.338	3.54E+06	1.53E+06	1.31E+06	3.28E+05	2.50E+00	1.08E+00
0.5	1.62E+06	6.98E+05	6.01E+05	1.50E+05	1.14E+00	4.93E-01
1	4.04E+05	1.75E+05	1.50E+05	3.74E+04	2.85E-01	1.23E-01
2	1.01E+05	4.37E+04	3.75E+04	9.35E+03	7.13E-02	3.08E-02
3	4.49E+04	1.94E+04	1.67E+04	4.16E+03	3.17E-02	1.37E-02
4	2.53E+04	1.09E+04	9.38E+03	2.34E+03	1.78E-02	7.70E-03
5	1.62E+04	6.98E+03	6.01E+03	1.50E+03	1.14E-02	4.93E-03
7	8.25E+03	3.56E+03	3.06E+03	7.64E+02	5.82E-03	2.51E-03
10	4.04E+03	1.75E+03	1.50E+03	3.74E+02	2.85E-03	1.23E-03
20	1.01E+03	4.37E+02	3.75E+02	9.35E+01	7.13E-04	3.08E-04
30	4.49E+02	1.94E+02	1.67E+02	4.16E+01	3.17E-04	1.37E-04
40	2.53E+02	1.09E+02	9.38E+01	2.34E+01	1.78E-04	7.70E-05
50	1.62E+02	6.98E+01	6.01E+01	1.50E+01	1.14E-04	4.93E-05
60	1.12E+02	4.85E+01	4.17E+01	1.04E+01	7.92E-05	3.42E-05
70	8.25E+01	3.56E+01	3.06E+01	7.64E+00	5.82E-05	2.51E-05
80	6.32E+01	2.73E+01	2.35E+01	5.85E+00	4.46E-05	1.92E-05
90	4.99E+01	2.16E+01	1.85E+01	4.62E+00	3.52E-05	1.52E-05
100	4.04E+01	1.75E+01	1.50E+01	3.74E+00	2.85E-05	1.23E-05
108	3.47E+01	1.50E+01	1.29E+01	3.21E+00	2.44E-05	1.06E-05
122.4	2.70E+01	1.17E+01	1.00E+01	2.50E+00	1.90E-05	8.22E-06
150	1.80E+01	7.76E+00	6.67E+00	1.66E+00	1.27E-05	5.47E-06
164	1.50E+01	6.49E+00	5.58E+00	1.39E+00	1.06E-05	4.58E-06
200	1.01E+01	4.37E+00	3.75E+00	9.35E-01	7.13E-06	3.08E-06
245	6.73E+00	2.91E+00	2.50E+00	6.23E-01	4.75E-06	2.05E-06
250	6.47E+00	2.79E+00	2.40E+00	5.99E-01	4.56E-06	1.97E-06
264.5	5.78E+00	2.50E+00	2.15E+00	5.35E-01	4.08E-06	1.76E-06
300	4.49E+00	1.94E+00	1.67E+00	4.16E-01	3.17E-06	1.37E-06
350	3.30E+00	1.43E+00	1.23E+00	3.05E-01	2.33E-06	1.01E-06
400	2.53E+00	1.09E+00	9.38E-01	2.34E-01	1.78E-06	7.70E-07
402	2.50E+00	1.08E+00	9.29E-01	2.32E-01	1.76E-06	7.62E-07
450	2.00E+00	8.62E-01	7.42E-01	1.85E-01	1.41E-06	6.08E-07

500	1.62E+00	6.98E-01	6.01E-01	1.50E-01	1.14E-06	4.93E-07
600	1.12E+00	4.85E-01	4.17E-01	1.04E-01	7.92E-07	3.42E-07
700	8.25E-01	3.56E-01	3.06E-01	7.64E-02	5.82E-07	2.51E-07
800	6.32E-01	2.73E-01	2.35E-01	5.85E-02	4.46E-07	1.92E-07
900	4.99E-01	2.16E-01	1.85E-01	4.62E-02	3.52E-07	1.52E-07
1000	4.04E-01	1.75E-01	1.50E-01	3.74E-02	2.85E-07	1.23E-07

根据《工业γ射线探伤放射防护标准》（GBZ132-2008）：“控制区边界外空气比释动能率应低于 $15\mu\text{Gy}\cdot\text{h}^{-1}$ ”、“监督位于控制区外，允许与探伤相关的人员在此区活动，培训人员或探访者也可进入该区域。其外边界空气比释动能率应不大于 $2.5\mu\text{Gy}\cdot\text{h}^{-1}$ ”。由表 11-2 可见，在裸源情况下， ^{192}Ir 在 164m 处的辐射剂量率为 $15\mu\text{Gy/h}$ ，在 402m 处的辐射剂量率为 $2.5\mu\text{Gy/h}$ ； ^{75}Se 在 108m 处的辐射剂量率为 $15\mu\text{Gy/h}$ ，在 264.5m 处的辐射剂量率为 $2.5\mu\text{Gy/h}$ 。在经准直器屏蔽后， ^{192}Ir 在 0.338m 处的辐射剂量率为 $2.5\mu\text{Gy/h}$ ； ^{75}Se 在 0.222m 处的辐射剂量率为 $2.5\mu\text{Gy/h}$ 。

三、个人年附加有效剂量估算

放射源 ^{192}Ir 或 ^{75}Se 在现场探伤过程中产生的γ射线穿透释放器防护体对外环境产生影响。操作时工作人员穿戴专用工作服，必要时佩戴铅衣、铅手套等防护用品。

1、职业人员年附加有效剂量分析

(1) 估算模式

在现场探伤过程中，作业班组需穿着铅衣进行操作，铅衣的厚度为 0.5mmPb 。由《辐射防护手册》（第三分册-辐射安全）中表 2.12 可知， ^{192}Ir 发出的γ射线的平均能量为 360keV ，本次评价γ射线的能量按 200keV 与 500keV 对应铅的半值层厚度进行插值计算，则铅对 ^{192}Ir γ射线的半值层厚度约为 3.6mm ； ^{75}Se 发出的γ射线的主要能量最大值为 264.66keV ，本次评价γ射线的能量按 200keV 与 500keV 对应铅的半值层厚度进行插值计算，则铅对 ^{75}Se γ射线的半值层厚度约为 2.3mm 。

① γ辐射剂量当量率估算公式

② 年附加有效剂量估算公式

操作人员个人年有效剂量参考 UNSCEAR-2002 年报告中提出的模式进行。其个人年有效剂量计算模式如下：

$$H_r = D_r \times T \times 1 \times 10^{-6} \text{ (mSv)} \dots\dots\dots \text{ (式 11-5)}$$

式中：

H_r —γ辐射外照射人均年有效剂量，mSv；

D_γ — γ 辐射剂量率, nGy/h;

T—年工作时间, h;

1——剂量转换因子, Sv/Gy; 根据《实用辐射安全手册》(第二版, 从慧玲主编), 权重因数取 1。

(2) 估算结果

① 操作人员年附加有效剂量估算

公司 7 台探伤机不同时使用, 每次现场探伤根据探伤工件厚度情况, 只使用其中 1 台探伤机进行作业。本项目拟配备 1 台小推车用于现场探伤过程中 γ 射线探伤机的运送探伤工作人员与放射源的距离取 1m; 每次探伤工作人员的近距离接触探伤机的时间约为 2min, 包括将探伤机从车内(车内有屏蔽箱)到探伤地点、连接输源管等; 本项目拟配备的输源管长度 5m, 每次探伤送源和收源时间各约为 5s, 共计 10s; 每次探伤的曝光时间约为 3min。根据建设单位提供资料, 西安未来检测技术有限公司每年约有 100d 开展 γ 射线现场探伤活动, 作业小组每天最多一次与探伤机近距离接触, 每天最多拍摄 60 张胶片; 每次拍摄均有送源、现场探伤曝光、收源等步骤, 根据探伤工件大小和厚度不同, 每次曝光贴 2~8 张胶片。本次评价每次曝光贴 4 张胶片计, 则每天最多进行 15 次探伤曝光操作。根据建设单位提供资料: 控制缆长度为 15m, 输源管长度为 5m, 本次评价送源和收源、现场探伤曝光过程中, 操作人员与放射源的距离按 20m 计, 以此为基础计算职业人员年附加有效剂量。

使用放射源 ^{192}Ir 或 ^{75}Se 现场探伤过程中操作人员年附加有效剂量见表 11-3。

表 11-3 现场探伤过程操作人员受照射剂量估算表

放射性核素	Ir-192			Se-75		
	近距离接触	送源和收源	现场探伤曝光	近距离接触	送源和收源	现场探伤曝光
单次操作时间 (s)	120	10	180	120	10	180
每天最多操作次数 (次)	2	15	15	2	15	15
每年工作天数 (d)	100	100	100	100	100	100
年受照射时间 (h)	7	4	75	7	4	75
操作人员居留位置当量剂量率 (mGy/h) ^①	1.82E-02 ^①	9.18E-01 ^②	6.48E-07 ^③	1.72E-02 ^①	3.75E-01 ^②	2.65E-07 ^③
辐射权重因子 (Sv/Gy)	1	1	1	1	1	1
操作人员年受照射剂量 (mSv/a)	0.12110	3.82397	0.00005	0.11468	1.56434	0.00002
	3.945			1.679		

注: ① 由《工业 γ 射线探伤放射防护标准》(GBZ132-2008)的要求和厂家提供的技术指标得, 距离探伤机表面 100mm 处的剂量率为 0.02mGy/h, 在手持探伤机的过程中接受的照射均按 0.02mGy/h 计。② 由于送源、收

源过程不考虑输源管的屏蔽作用；③ 现场探伤曝光时，操作人员位于准直器后面，本次评价考虑准直器的屏蔽情况。④ 操作人员居留位置剂量当量率在表 11-2 计算的相应位置的辐射剂量率和标准规定探伤机表面空气比释动能率的基础上，考虑操作人员铅衣的防护作用，利用公式 11-3 和公示 11-4 计算得到。

本项目设有 2 个作业班组，每个作业班组设 1 名操作人员和 1 名安全员；假设现场探伤过程中，探伤机的搬运、输源管的连接、送源、收源等步骤均由作业班组中的同一个人（操作人员）完成。根据辐射剂量估算结果，该作业班组若全年仅使用内含 ^{192}Ir 的 γ 射线探伤机开展现场探伤，操作人员受照射的年附加有效剂量为 3.945mSv，该作业班组若全年仅使用内含 ^{75}Se 的 γ 射线探伤机开展现场探伤，操作人员受照射的年附加有效剂量为 1.679mSv；则操作人员年附加有效剂量最大为 3.945mSv，低于《电离辐射防护与辐射源安全基本标准》（GB18871-2002）中职业照射限值和本次环评提出的年管理剂量约束值（5mSv）。

本项目拟配备 4 名职业人员，设有 2 个作业班组，每个作业班组 2 人（1 名操作人员和 1 名安全员）。现场探伤实际操作过程中，由 2 个作业班组中的操作人员轮换作业；故操作人员年附加有效剂量为 1.973mSv，对职业人员的辐射影响较小。

② 安全员年附加有效剂量估算

根据工程分析，安全员主要负责现场探伤过程中的 γ 射线机的看管、控制区和监督区的划分和警戒、对作业区边界上的实时剂量率进行巡测和安全巡视。在移动探伤作业过程中，安全员除划定控制区时位于控制区边界，其余时间均位于监督区之外，控制区边界外空气比释动能率应低于 $15\mu\text{Gy/h}$ ，监督区边界外空气比释动能率应低于 $2.5\mu\text{Gy/h}$ 。根据建设单位提供资料，西安未来检测技术有限公司每年约有 150d 开展 γ 射线现场探伤活动，每天最多拍摄 60 张胶片；每次拍摄均有送源、现场探伤曝光、收源等步骤，每次探伤的送源和收源时间约为 10s，每次探伤的曝光时间约为 3min；每天最多进行 2 次区域划分工作，每次在控制区、监督区边界停留时间各约 30s。本次评价以最不利情况考虑，每次曝光只贴 1 张胶片。

使用放射源 ^{192}Ir 或 ^{75}Se 现场探伤过程中安全员年附加有效剂量见表 11-4。

表 11-4 安全员受照射剂量估算表

放射性核素	Ir-192			Se-75		
	现场探伤过程 (送源、曝光、收源)	控制区划分	监督区划分	现场探伤过程 (送源、曝光、收源)	控制区划分	监督区划分
单次操作时间 (s)	190	30	30	190	30	30
每天最多操作次数 (次)	15	2	2	15	2	2
每年工作天数 (d)	100	100	100	100	100	100
年受照射时间 (h)	79.17	1.67	1.67	79.17	1.67	1.67
职业人员居留位置剂量当量率 (mGy/h) ^①	2.27E-03	0.014	0.002	2.15E-03	0.013	0.002
辐射权重因子 (Sv/Gy)	1	1	1	1	1	1
职业人员年受照射剂量 (mSv/a)	0.1798	0.0227	0.0038	0.1702	0.0215	0.0036
	0.206			0.195		

注：① 职业人员居留位置剂量当量率在控制区和监督区边界处的空气比释动能率的基础上，考虑操作人员铅衣的防护作用，利用公式 11-3 和公示 11-4 计算得到。

本项目设有 2 个作业班组，每个作业班组设 1 名操作人员和 1 名安全员；假设现场探伤过程中，区域划分及实时剂量率巡测等步骤均由作业班组成员中的同一个人（安全员）完成。根据辐射剂量估算结果，该作业班组安全员受照射的年附加有效剂量最大为 0.206mSv，低于《电离辐射防护与辐射源安全基本标准》（GB18871-2002）中职业照射限值和本次环评提出的年管理剂量约束值（5mSv）。

本项目拟配备 4 名职业人员，设有 2 个作业班组，每个作业班组 2 人（1 名操作人员和 1 名安全员）。现场探伤实际操作过程中，由 2 个作业班组中的安全员轮换作业；故安全员年附加有效剂量为 0.103mSv，对职业人员的辐射影响较小。

2、公众年附加有效剂量分析

由于该公司移动探伤工作现场比较偏僻，探伤前预先划定了控制区和监督区，在控制区和监督区边界放置“当心电离辐射”，在控制区边界还应放置“禁止进入放射工作场所”标牌，在监督区边界放置“禁止公众进入”标牌，公众人员不得进入；一般情况下在，公司 γ 射线探伤机只在其他工作人员下班后的夜间使用，且探伤过程有专人警戒，防止无关人员进入施工现场；现场探伤多为流动式作业，不会在同一位置长期作业，故一般情况探伤过程对公众的影响甚微。

四、大气环境影响分析

本项目探伤机工作时，探伤机产生的 γ 射线使空气电离产生少量的有害气体，主要为 O₃ 和 NO_x。由于移动探伤地点均为施工工地等开阔的场所，扩散条件较好，经自然分解和稀释后，对周围环境及工作人员不会产生明显影响。

五、废显（定）影液及胶片

本项目将现场探伤胶片带回公司暗室进行冲洗，洗片过程中产生废显（定）影液和废胶片。根据建设单位提供资料，20L 的显影液和定影液，约能冲洗 900 张片子；本项目每天最多拍摄 150 张片子，一年最多工作 150 天，则本项目废显（定）影液产生量约 500L/a；本项目胶片产生量为 22500 张，废品率以 10%计，废胶片产生量约 2250 张，约 5kg。本项目探伤拍片后洗片产生的废显（定）影液和废旧胶片为危险废物，属于《国家危险废物名录》中 HW16（废物代码 900-019-16）感光材料废物。废显（定）影液和废旧胶片使用专用容器分类收集，暂存于暗室内，最终送交陕西新天地固体废物综合处置有限公司处置。

六、放射性废物影响分析

γ 射线探伤机在工作过程中不产生放射性废气、放射性废水。放射性固体废物为退役或废旧的 ^{192}Ir 和 ^{75}Se 放射源。

γ 探伤机（不含源）使用年限不得超过 10 年， ^{60}Co 放射源在使用 3~5 个半衰期之后需要进行更换。根据《放射性同位素与射线装置安全和防护管理办法》（中华人民共和国环境保护部令第 18 号）的要求：“生产、进口放射源的单位销售 I 类、II 类、III 类放射源给其他单位使用的，应当与使用放射源的单位签订废旧放射源返回协议”。评价要求建设单位在新购置放射源时与厂家签订废旧放射源返回协议；确实无法交回生产单位的，送交城市放射性废物库。

事故影响分析

一、事故分级

根据《放射性同位素与射线装置安全和防护条例》（国务院令第 449 号）第四十条：根据辐射事故的性质、严重程度、可控性和影响范围等因素，从重到轻将辐射事故分为特别重大辐射事故、重大辐射事故、较大辐射事故和一般辐射事故四个等级，详见表 11-5。

表 11-5 辐射事故等级划分表

事故等级	事故情形
特别重大辐射事故	I 类、II 类放射源丢失、被盗、失控造成大范围严重辐射污染后果，或者放射源同位素和射线装置失控导致 3 人以上（含 3 人）急性死亡
重大辐射事故	I 类、II 类放射源丢失、被盗、失控，或者放射性同位素和射线装置失控导致 2 人以下（含 2 人）急性死亡或者 10 人以上（含 10 人）急性重度放射病、局部器官残疾
较大辐射事故	III 类放射源丢失、被盗、失控，或者放射性同位素和射线装置失控导致 9 人以上（含 9 人）急性重度放射病、局部器官残疾
一般辐射事故	IV 类、V 类放射源丢失、被盗、失控，或者放射性同位素和射线装置失控导致人员受到超过年剂量限值的照射

二、辐射事故识别

本项目的环境风险因子为 γ 射线，危害因素为射线超剂量照射。

γ 放射源使用过程中可能发生的辐射事故主要包括以下几点

(1) 探伤现场选择及现场控制区、监督区划分不合理，检测过程中未对两区边界辐射水平进行监测，对工作人员和现场周围公众造成照射；

(2) 射线探伤前清场不完全或在探伤过程，警戒工作不到位，致使探伤工作人员或公众误入控制区和监督区，使其受到超剂量的照射；

(3) 操作人员出现误操作，对探伤工作人员和现场周围公众造成照射；

(4) 管理不善导致放射源损坏或丢失，导致接触放射源的人员受到超剂量照射；

(5) γ 射线探伤时由于机器设备原因出现卡源而导致操作人员受到超剂量照射。

根据分析，放射源的储存和运输均委托有资质的单位承担，西安未来检测技术有限公司仅开展 γ 放射源现场探伤业务；本项目使用 II 类放射源，可能因为放射源丢失、被盗、失控导致职业人员或公众超剂量照射，属于重大辐射事故。

三、辐射事故影响分析

1、放射源丢失事故影响分析

本项目放射源内置于 γ 探伤机中，探伤机机体主要用于屏蔽 γ 射线，采用屏蔽材料，设计有双保险等多种安全联锁装置；但由于其野外作业等诸多因素，可能存在现场保管不善，发生放射源丢失、被盗，造成公众超剂量辐射事故。根据《工业 γ 射线探伤放射防护标准》（GBZ132-2008）中：对于手提式 γ 射线探伤机，距容器外表面 5cm 处空气比释动能率控制值 0.5mGy/h；权重因数取 1，经计算如果事故持续发生 2.0h，将造成公众受到超过《电离辐射防护与辐射源安全基本标准》（GB18871-2002）中 1mSv/a 剂量限值。

2、放射源丢失后裸源事故影响分析

由于公众对于放射源认识不足，可能存在 γ 放射源从探伤机中脱落后被拾取或者探伤机被偷盗后，探伤机机体遭到破坏或放射源被取出，造成公众超剂量辐射事故。

根据《辐射防护导论》（原子能出版社，方杰著）， γ 放射源裸源状态的剂量当量指数率按公式 11-1~11-2 计算。由此计算的放射源裸露状态下，放射源周围的剂量水平见表 11-6。

表 11-6 裸源情况下不同距离处的 γ 辐射剂量率估算

距离 (m)	Ir-192 裸源产生 γ 辐射剂量率 (mSv/h)	Se-75 裸源产生 γ 辐射剂量率 (mSv/h)
0.05	161680	698400
0.1	40420	174600
0.5	1617	6984
1	404	1746
1.5	180	776
5	16.168	69.840
10	4.042	17.460
50	0.1617	0.6984
100	0.0404	0.1746
500	0.0016	0.0070
1000	0.0004	0.0017

注：Ir-192 和 Se-75 放射性活度为 100Ci (3.7×10^{12} Bq)

距放射源 5cm 处， ^{192}Ir 、 ^{75}Se 最大辐射剂量率为 161680mSv/h、698400mSv/h，经计算如果 ^{192}Ir 、 ^{75}Se 裸露事故持续发生 0.022s、0.005s，将造成公众受到超过《电离辐射防护与辐射源安全基本标准》（GB18871-2002）中“实践使公众中有关关键人群组的成员所受到的平均剂量估算值不应超过下述限值：年有效剂量，1mSv”规定剂量限值。

3、现场探伤过程卡源事故影响分析

由于一般性机械故障，可能造成现场探伤卡源等事故，辐射工作人员须近距离接触探伤机及放射源，对辐射工作人员产生外照射。根据《工业 γ 射线探伤放射防护标准》（GBZ132-2008）要求：“探伤作业开始前应备齐下列防护相关物品，并使其处于正常状态”——“应急箱，包括放射源的远距离处理工作”、“其他辅助设备，例如夹钳和定位辅助设施”。参考北京市地方标准《工业射线探伤辐射安全和防护分级管理要求》（DB11/T 1033-2013）“发生放射源卡堵、脱落等辐射事件时，应急准备与

响应包括以下内容” — “应急物资的准备” — “适当的工具和源恢复设备（1.5 米以上的长杆夹具、钳子、螺丝刀、断线钳、活动扳手、钢锯、手电筒等）”。假设在输源/收源的同时出现卡源事故，现场探伤工作人员先将放射源收回探伤机或准直器内，疏通管道后再重新输源；假设在收源过程中出现卡源事故，放射源不能正常收回，出线源辫脱落事故，此时须将导源管间断后，再使用长杆夹具装回源容器内，该事件工作人员离放射源处最近距离在 1.5m 以上，事件处理时间为 1min。根据表 11-6，距放射源 1.5m 处， ^{192}Ir 、 ^{75}Se 最大辐射剂量率为 180mSv/h、776mSv/h，故 ^{192}Ir 、 ^{75}Se 单次卡源事故时，探伤工作人员手动回源所致剂量约为 3.0mSv/次、13.0mSv/次。可见，在近距离受照的情况下，很短时间即可超过剂量控制目标值，可能对人体产生损伤。

四、风险防范措施

由于本项目存在发生事故的风险，所以必须制定相应的风险防范措施。

(1) 公司应制定严格的放射源管理制度， γ 射线探伤机运抵探伤现场后，应及时进行接收登记，并安排专人看管，防止 γ 射线探伤机处于无人监控的状态。

(2) 探伤结束使用辐射监测仪器对探伤现场进行监测，确认放射源已收回探伤机屏蔽体内；

(3) 应严格按照操作规程进行，对未经培训的探伤工作人员严禁进行探伤操作。

(4) 定期对探伤机的各个组成部分，特别是输源管、控制缆及连接接头部位进行检查，对发现有问题的部件应及时更换或维修。

(5) 制定放射源事故风险的应急预案，一旦发生事故能及时启动应急预案，使事故能得到及时有效的处理。

表 12 辐射安全管理

辐射安全与环境保护管理机构的设置

1、辐射安全管理机构设置

根据《中华人民共和国环境保护法》、《放射性同位素与射线装置安全许可管理办法》第十六条“使用 I 类、II 类、III 类放射源，使用 I 类、II 类射线装置的，应当设有专门的辐射安全与环境保护管理机构，或者至少有 1 名具有本科以上学历的技术人员专职负责辐射安全与环境保护管理工作；其他辐射工作单位应当有 1 名具有大专以上学历的技术人员专职或者兼职负责辐射安全与环境保护管理工作”等有关法律法规及国家标准的要求，为了加强放射源的安全和防护的监督管理，以正确应对突发性辐射事故，确保事故发生后能快速有效地进行现场应急处理、处置，维护和保障工作人员和公众的生命安全和财产，西安未来检测技术有限公司成立辐射安全管理领导小组（未来检测〔2020〕005 号）（见附件），由组长（负乙冬）、副组长（陈保荣）及其他 6 名组员构成，负责公司的辐射防护监督管理工作，保障辐射人员、社会公众的健康与安全。

辐射安全与环境保护领导小组职责：

- (1) 组织制定辐射安全与环境保护各项制度并检查各项制度、防护措施落实情况。
- (2) 组织制定辐射安全与环境保护工作计划、培训计划和检测计划等并督促、检查各项计划的实施落实情况。
- (3) 负责对公司辐射防护和环境保护工作进行监督检查。
- (4) 负责辐射工作人员个人剂量监测、职业健康检查、工作场所和环境检测等工作的执行和检查。
- (5) 负责与公安、卫生、环保部门的联络与报告。

2、人员配备与职能

依据《放射性同位素与射线装置安全许可管理办法》中第十六条第二款的要求，从事辐射工作的人员必须通过辐射安全和防护专业知识及相关法律法规的培训和考核。依据《放射性同位素与射线装置安全和防护条例》中第二十八条的要求，生产、销售、使用放射性同位素和射线装置的单位，应当对直接从事生产、销售、使用活动的职业人员进行安全和防护知识教育培训，并进行考核；考核不合格的，不得上岗。

西安未来检测技术有限公司拟为本项目新配备 4 名辐射工作人员，辐射工作人

员应根据《关于核技术利用辐射安全与防护培训和考核有关事项的公告》（公告 2019 年 第 57 号）要求，本项目在建成运行前，西安未来检测技术有限公司拟组织新从事辐射活动的人员以及原持有的辐射安全培训合格证书到期的人员，参加国家核技术利用辐射安全与防护培训平台学习报名并通过考核后方可上岗。

辐射安全管理规章制度

根据《放射性同位素与射线装置安全许可管理办法》中第十六条第六款的要求，使用射线装置的单位应当具备有健全的操作规程、岗位职责、辐射安全和安全保卫制度、设备检修维护制度、人员培训计划、监测方案等；第七款的要求，使用射线装置的单位有完善的辐射事故应急措施。

西安未来检测技术有限公司已制定了《X 射线探伤机操作规程》、《辐射设备维护、维修制度》、《辐射安全防护和安全保卫制度》、《辐射工作人员教育培训制度》、《辐射人员岗位职责》、《辐射工作场所监测制度》、《辐射事故应急预案》等一系列制度，对现有 II 类射线装置进行全面的监督管理。

本项目拟新增使用 γ 射线探伤机（内含放射源），拟使用的 ^{192}Ir 或 ^{75}Se 为 II 类放射源，应根据《陕西省环境保护厅办公室关于印发新修订的〈陕西省核技术利用单位辐射安全管理标准化建设工作项目表〉的通知》（陕环办发〔2018〕29 号）要求补充《全国核技术利用辐射安全申报系统运行管理制度》、《辐射环境监测设备使用与检定管理制度》；完善《辐射安全防护和安全保卫制度》、《辐射工作场所监测制度》、《辐射事故应急预案》，将本次新增使用的放射性源纳入其中一并管理，完善《辐射人员岗位职责》，将本次新增 γ 射线现场探伤相关职责一并纳入；建议补充《 γ 射线探伤机操作规程》，以便辐射工作人员按规范开展 γ 射线探伤工作。

西安未来检测技术有限公司需在更换《辐射安全许可证》且通过项目竣工环境保护验收合格后方可正式进行现场探伤工作，现场探伤过程中应严格按照规章制度执行，按照监测计划对辐射环境进行监测，编制年度辐射安全与环境管理评估报告。

辐射监测

一、辐射监测

为了保证本项目运行过程的安全，为控制和评价辐射危害，设置了相应的辐射剂量监测手段，使工作人员和公众所受照射尽可能低。根据《工业 γ 射线探伤放射

防护标准》（GBZ132-2008）的相关规定，本项目监测内容包括：个人剂量监测、工作场所监测。

1、监测仪器

根据《放射性同位素与射线装置安全许可管理办法》第十六条第五款，“配备与辐射类型和辐射水平相适应的防护用品和监测仪器，包括个人剂量测量报警、辐射监测等仪器”。

西安未来检测技术有限公司已配备如下监测仪器：

(1) 1 台 JB-4000 型 X- γ 辐射剂量当量率仪，用于现有辐射工作场所及其周围环境辐射剂量率的监测；

(2) 现有 9 名辐射作业人员已全部配备个人剂量计。

西安未来检测技术有限公司拟为本项目新配备 4 名辐射工作人员，设有 2 个作业班组。根据《工业 γ 射线探伤放射防护标准》（GBZ132-2008）中“5.3 探伤作业人员应佩带符合审管部门要求的个人剂量计（包括热释光或胶片剂量计和直读式剂量计），每一个工作小组应至少配备一台具有检验源的便携式剂量仪，并配备能在现场环境条件下被听见、看见或产生移动信号的个人报警剂量仪”规定，本项目拟新增监测仪器如下：

(1) 为新增 4 名辐射工作人员各配备 1 个人剂量计；

(2) 为辐射工作人员配备 2 个人剂量报警仪；

(3) 为本次 γ 射线探伤任务新配备 2 台 X- γ 辐射剂量当量率仪。

环评要求：项目投运后，需保证每名辐射工作人员均配备个人剂量计；加强检测管理和辐射工作人员职业健康检查管理，保证每名辐射工作人员的个人剂量计每个季度送有资质部门检测一次，做到定期送检，专人专戴；建立了放射性工作人员个人剂量档案，定期组织放射性工作人员体检；建立有辐射工作人员个人健康档案。

2、监测计划

根据西安未来检测技术有限公司 γ 射线现场探伤作业特点，制定辐射环境监测计划。个人剂量监测和工作场所监测的监测内容、点位布设及监测频次见表 12-1。公司应严格执行此监测计划，并保存监测记录。

表 12-1 辐射环境监测计划表

序号	工作场所	监测项目	监测点位	监测频次	监测目的
1	无损检测现场	空气比释动能率	探伤作业现场	现场探伤前、后放射源交接时各监测 1 次	确认放射源位于探伤机中
			探伤作业现场--警戒线边界处	控制区、监督区边界确定时监测 1 次；现场探伤期间，对监督区进行巡测	确定控制区、监督区边界，并确保周边剂量符合要求
			探伤作业现场	每次曝光结束后，对放射源容器表面监测 1 次	确认放射源返回探伤机中
2	工作人员个人剂量	个人剂量当量	/	每 3 个月送有资质检测机构检测 1 次	建立个人剂量档案
3	探伤设备	完好性及数量	源容器安全保卫设施及电离辐射警示标志	每月自查 1 次	确保探伤设备完好性

二、环保投资估算

根据《环保部辐射安全与防护监督检查技术程序的相关要求》中的相关规定，并根据项目实际情况，本项目环保设施（措施）要求及投资估算见表 12-2。

本项目总投资 100 万元，环保投资 6.0 万元，占总投资的 6.0%。

表 12-2 项目环保投资估算表

类别	环保设施/措施	数量	投资金额（万元）	备注
防护设施	辐射防护服	4 套	2.0	/
	大功率喊话器	2 个	0.1	/
	个人剂量报警仪	2 个	0.4	/
	安全警戒线	2 盘	0.1	/
	警示标志	若干	0.4	/
监测	X-γ 剂量率检测仪	2 台	2.0	新增
	个人剂量计	与人员配套	1.0	/
合计			6.0	/

三、竣工环境保护验收内容及要求

根据《建设项目环境保护管理条例》（国务院第 682 号令，2017 年 10 月 1 日起实施），本项目竣工后，建设单位应按照国务院环境保护行政主管部门规定的标准和程序，及时对本项目配套建设的环境保护设施进行验收，编制验收监测报告。验收合格后，方可投入生产或使用。

本项目竣工环境保护验收清单（建议）见表 12-3。

表 12-3 项目竣工环境保护验收清单（建议）

序号	验收内容	防护措施	验收效果和环境预期目标	备注
1	辐射安全与环境管理领导机构和辐射事故应急领导组织	设立以公司主管领导为组长相关部门负责人参加的辐射安全与环境管理领导小组，负责整个公司辐射安全与环境管理工作	以文件形式成立辐射安全与环境保护管理小组	依托现有
2	辐射环境监测	监测工作场所放射性污染以及放射源所处状态，避免相关人员受到不必要的辐射	放射性工作场所及其周围环境进行监测，保存监测记录	/
3	工作场所区域划分，设立电离辐射警示标志	防止无关人员进入边界以内的操作区域	探伤现场划分控制区、监督区；区域边界设置警戒线以及电离辐射警示标志	/
4	监测仪器	移动探伤工作小组均应配备相应的监测仪器	X-γ 剂量率检测仪	新配备
			个人剂量报警仪	新配备
			个人剂量计	新配备
5	个人剂量档案和健康档案	进行现场探伤操作时按要求佩戴个人剂量计，每个季度送有资质监测机构监测 1 次；并建立个人剂量档案和健康档案	确保相关人员安全：工作人员年有效剂量低于 20mSv，公众年有效剂量低于 0.25mSv	/
6	个人防护用品	为现场探伤操作人员配备个人防护用品	配备铅衣等个人防护用品	依托现有
7	放射性工作人员资质	新从事辐射活动的人员以及原持有的辐射安全培训合格证书到期的人员均按要求参加国家核技术利用辐射安全与防护培训平台学习报名并通过考核	参加国家核技术利用辐射安全与防护培训平台学习报名并通过考核	/
8	标准化建设	按《陕西省环境保护厅办公室关于印发新修订的<陕西省核技术利用单位辐射安全管理标准化建设工作项目表>的通知》（陕环办发〔2018〕29 号）要求进行标准化建设	对公司的辐射安全管理进行标准化建设	/
			确保现场操作与管理的标准化	/

辐射事故应急

根据《放射性同位素与射线装置安全和防护条例》第四十条之规定，结合公司实际运行情况和本项目的事故工况分析，应制定《辐射事故应急预案》并成立事故应急组织机构，一旦发生事故及时启动应急预案，使事故能得到及时有效的处理。

西安未来检测技术有限公司已编制并发布《辐射事故应急预案》，成立了放射事故应急处理领导小组，规定了应急组织机构与职责，提出放射性事故应急救援的原则，确定了放射性事故应急处理程序，应急联络方式等。

该应急预案主要包括下列内容：(1) 总则：编制目的、适用范围；(2) 放射事故应

急处理机构与职责：公司放射事故应急处理领导小组成员及职责；(3) 放射性事故应急救援应遵循的原则；(4) 放射性事故应急处理程序；(5) 应急通讯联络方式。

参考《陕西省环境保护厅办公室关于印发新修订的<陕西省核技术利用单位辐射安全管理标准化建设工作项目表>的通知》（陕环办发〔2018〕29号）中：“应急预案应当包括下列内容：①可能发生的辐射事故及危害程度分析；②应急组织指挥体系和职责分工；③应急人员培训和应急物资准备；④辐射事故应急响应措施；⑤辐射事故报告和处理程序。”西安未来检测技术有限公司现有《辐射事故应急预案》应根据陕环办发〔2018〕29号要求，在现有《辐射事故应急预案》基础上完善进一步完善，并将本次新增使用的放射性源纳入其中一并管理。

事故应急预案主要包括以下内容：

- (1) 事故类型和危害程度
- (2) 应急处置基本原则
- (3) 预防与预警
- (4) 信息报告程序
- (5) 应急处置（响应分级、响应程序、处置措施）
- (6) 应急物资及装备保障

2、应急预案执行情况

根据现场调查，西安未来检测技术有限公司运行至今尚未发生放射性相关事故，未启动过该应急预案。

评价要求建设单位应加强应急演练，防止环境风险的发生。一旦发生辐射事故，西安未来检测技术有限公司应立即启动应急预案，采取必要的防范措施，并在2小时内填写《辐射事故初始报告表》，由西安未来检测技术有限公司放射事故应急处理领导小组上报当地环境保护主管部门及省级环境保护主管部门，造成或可能造成人员超剂量照射的，还应同时向当地卫生行政部门报告。并及时组织专业技术人员排除事故。配合各相关部门做好辐射事故调查工作。

表 13 结论与建议

<p>一、结论</p> <p>1、项目概况</p> <p>项目名称：西安未来检测技术有限公司新增工业 γ 射线移动探伤项目</p> <p>建设单位：西安未来检测技术有限公司</p> <p>建设性质：新建</p> <p>建设内容：西安未来检测技术有限公司拟新增 7 台 γ 射线探伤机在榆林地区、延安地区开展移动无损检测业务，其中 2 台探伤机内各含 1 枚放射源 ^{192}Ir，5 台探伤机内各含 ^{75}Se。^{192}Ir、^{75}Se 的放射性活度均为 $3.7 \times 10^{12}\text{Bq}$，属于 II 类放射源。</p> <p>本项目总投资 100 万元，其中环保投资 6 万元，占总投资 6.0%。</p> <p>由于西安未来检测技术有限公司计划将 γ 射线探伤机（内含放射源）暂存于陕西晟境环境科技有限公司位于延安宝塔区柳林镇的陕北放射性源库中（已签订放射源委托保管协议，见附件），γ 射线探伤机（内含放射源）的运输委托有放射源运输资质的陕西晟境环境科技有限公司承担（已签订运输服务合同，见附件），因此西安未来检测技术有限公司仅开展 γ 放射源现场探伤业务。</p> <p>2、实践正当性结论</p> <p>西安未来检测技术有限公司新增 7 台 γ 射线探伤机（内含 II 类放射源）是为了为有需求的企业提供的无损检测服务，在采取相应的辐射防护措施后，该项目的开展所带来的利益远大于其可能引起的辐射危害，符合《电离辐射防护与辐射源安全基本标准》（GB18801-2002）中关于辐射防护“实践的正当性”的要求。</p> <p>3、辐射安全与防护分析结论</p> <p>现场探伤用 γ 放射源存于探伤机的源容器中，探伤现场安排安全员专人看管，并严格台账管理制度。现场探伤操作人员，穿戴符合要求的专用工作服、口罩和手套等个人防护用品，并进行统一保管和处理。作业控制区、监督区边界设置警戒线，在控制区和监督区边界放置“当心电离辐射”；在控制区边界还应放置“禁止进入放射工作场所”标牌，在监督区边界放置“禁止公众进入”标牌；专人警戒，并由作业班组的安全员负责巡视，避免无关人员进入。</p> <p>本项目将空气比释动能率大于 $15\mu\text{Gy/h}$ 的范围内划分为控制区，将空气比释动能率（$2.5 \sim 15$）$\mu\text{Gy/h}$ 的范围内划分为监督区。</p>
--

4、环境影响分析结论

(1) 职业人员年附加有效剂量

本项目现场探伤小组至少 2 名操作人员，假设现场探伤过程中，探伤机的搬运、输源管的连接、送源、收源等步骤均由每组成员中的同一个人完成操作，操作人员年附加有效剂量最大为 3.945mSv；假设现场探伤过程中，区域划分及实时剂量率巡测等步骤均由作业班组成员中的同一个人（安全员）完成，安全员受照射的年附加有效剂量最大为 0.206mSv，低于《电离辐射防护与辐射源安全基本标准》（GB18871-2002）中职业照射限值和本环评提出的年管理剂量约束值（5mSv）。

本项目拟配备 4 名职业人员，设有 2 个作业班组，每个作业班组 2 人（1 名操作人员和 1 名安全员）。现场探伤实际操作过程中，由 2 个作业班组中的操作人员、安全员轮换作业；故对操作人员、安全员年附加有效剂量分别为 1.973mSv、0.103mSv。可见， γ 射线探伤过程中对职业人员的辐射影响较小。

(2) 公众年附加有效剂量

由于该公司移动探伤工作现场比较偏僻，探伤前预先划定了控制区和监督区，在控制区和监督区边界放置“当心电离辐射”；在控制区边界还应放置“禁止进入放射工作场所”标牌，在监督区边界放置“禁止公众进入”标牌，公众人员不得进入；一般情况下在，公司 γ 射线探伤机只在其他工作人员下班后的夜间使用，且探伤过程有专人警戒，防止无关人员进入施工现场；现场探伤多为流动式作业，不会在同一位置长期作业，故一般情况下探伤过程对公众的影响甚微。

(3) 大气环境影响分析

本项目探伤机工作时，探伤机产生的 γ 射线使空气电离产生少量的有害气体，主要为 O_3 和 NO_x 。由于移动探伤地点均为施工工地等开阔的场所，扩散条件较好，经自然分解和稀释后，对周围环境及工作人员不会产生明显影响。

(4) 废显（定）影液及胶片

本项目将现场探伤胶片带回公司暗室进行冲洗。根据建设单位提供资料，本项目废显（定）影液产生量约 500L/a，废胶片产生量为 5kg/a；废显（定）影液和废旧胶片使用专用容器分类收集，暂存于暗室内，最终送交陕西新天地固体废物综合处置有限公司处置。

(5) 放射性废物影响分析

γ 射线探伤机在工作过程中不产生放射性废气、放射性废水。放射性固体废物为退役或废旧的 ^{192}Ir 和 ^{75}Se 放射源。评价要求建设单位在新购置放射源时与厂家签订废旧放射源返回协议；确实无法交回生产单位的，送交城市放射性废物库。

5、环境影响可行性结论

西安未来检测技术有限公司拟新增 7 台 γ 射线探伤机在榆林地区、延安地区开展移动无损检测业务，其带来的利益远大于其可能引起的辐射危害，符合辐射防护实践的正当性要求，项目建设的目的是可行的。公司对该项目采取了辐射防护措施，使辐射影响达到了尽可能低的水平。

西安未来检测技术有限公司只要严格执行国家相关法律法规和标准要求，根据《陕西省环境保护厅办公室关于印发新修订的〈陕西省核技术利用单位辐射安全管理标准化建设工作项目表〉的通知》（陕环办发〔2018〕29 号）要求完善各项规章制度，加强运行管理；切实落实本报告表中提出污染防治措施和建议，本项目对工作人员和公众产生的辐射影响就可以控制在国家标准允许的范围之内。因此从辐射环境保护角度分析，该项目可行。

二、建议和承诺

(1) 辐射操作人员必须通过国家核技术利用辐射安全与防护培训平台学习报名并通过考核，考核合格后才能上岗。

(2) 评价要求暗室内废显（定）影液的专用收集容器地面应有防渗措施或将专用收集容器放置于不锈钢托盘中，避免因废显（定）影液泄漏对环境产生不良影响。

(3) 加强对员工的核与辐射安全知识培训，增强员工的安全意识和自我保护意识。每年开展一次辐射事故应急演练，增强事故应急能力，常备不懈。

表 14 审批

预审意见：

仅供西安未来检测技术有限公司新增探伤项目公示

经办人：

单位公章

年 月 日

下一级环境保护行政主管部门审查意见：

仅供西安未来检测技术有限公司新增探伤项目公示

经办人：

单位公章

年 月 日